

NOTICE DE MONTAGE

PERGOLA TOILE RÉTRACTABLE LUXE ADOSSÉE

USINE-ONLINE



Index

Avant de commencer

Outils nécessaires

Contenu

Avertissement

Montage

1. Identification des pièces
2. Supports au sol
3. Supports muraux
4. Poteaux
5. Gouttière frontale
6. Poutres latérales
7. Transmission moteur
8. Rail transversal inférieur (fixation bâche arrière)
9. Rail transversal supérieur (fixation panneau)
10. Traverse arrière panneau
11. Kit toile & traverses mobiles
12. Connexion LED
13. Tension toile
14. Fin de course
15. Traverse frontale panneau
16. Bâche arrière
17. Couvercles traverses
18. Panneau
19. Vérification montage
20. Maintenance

Avant de commencer

Outils nécessaires

NE PAS ENLEVER LES PROTECTIONS AVANT QUE LE MONTAGE NE SOIT COMPLÈTEMENT TERMINÉ.

Vérifiez que toutes les pièces sont incluses dans l'emballage. Les vis et les boulons pour la fixation au mur / toit et sol ne sont pas inclus. Consultez votre fournisseur pour connaître les ancrages les plus appropriés afin de garantir une fixation correcte aux mur / toit et/ ou sol.

Gardez les sacs en plastique hors de portée des enfants. Maintenez la toile en position horizontale, travaillez dans un endroit propre pour éviter la détérioration de la toile ou les rayures sur la structure.

Évitez d'installer la toile dans des zones trop exposées ou venteuses.

Avant de percer des trous dans le mur / toit et sol, vérifiez que vous avez de la place pour l'installation.

Assurez-vous qu'il n'y ait pas de tuyaux ou de câbles dans les points de forage.

Vous avez besoin de...

3/4 personnes



Cutter



Clé plate 10 mm



Niveau à bulle



Foret à paroi n-10



Perceuse à percussion



Pistolet à silicone



Mètre ruban



Marteau



Perceuse



Kit clés Allen



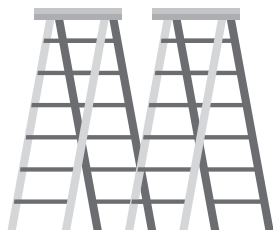
Clé à cliquet 13 mm



Pince



2 échelles



Vous devez acheter

- Les vis et boulons d'ancrage aux mur/toit ou sol ne sont pas inclus.
- Choisissez la fixation en fonction du type de mur/toit ou sol.
- Les vis et boulons d'ancrage doivent être en acier inoxydable.
- Pour sceller les joints, utilisez du silicone transparent neutre.



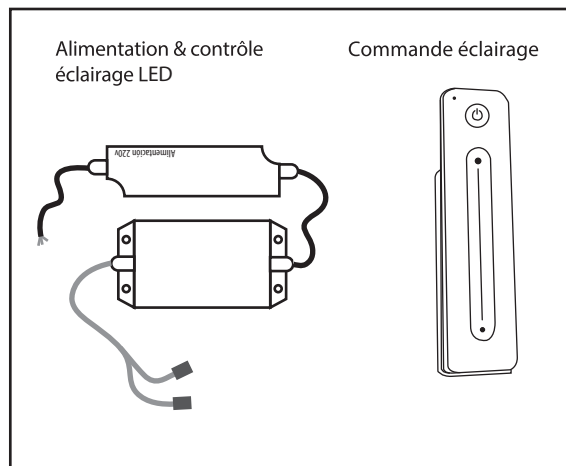
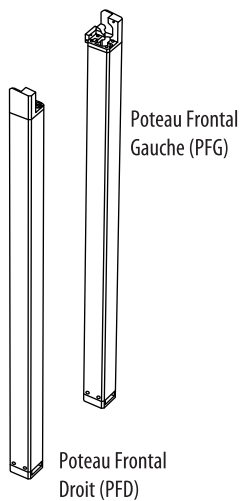
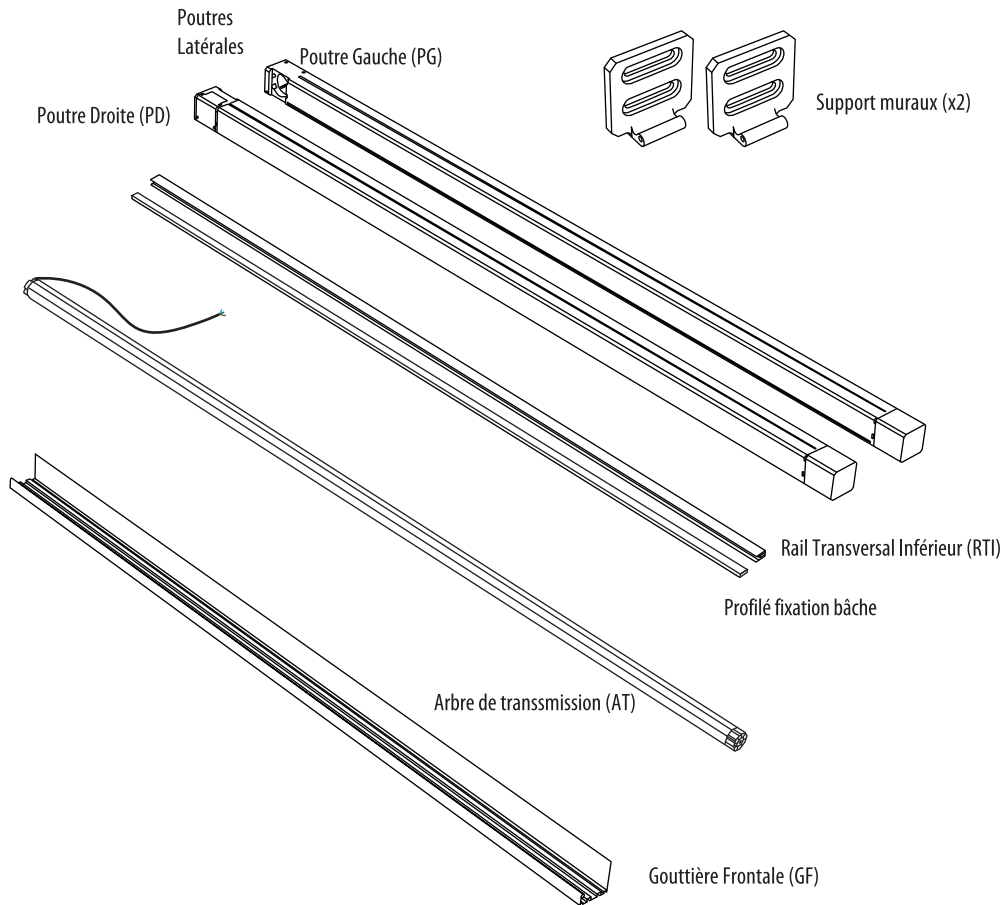
Avant de commencer

Contenu



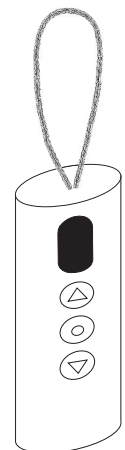
Le montage requiert un niveau bricoleur expérimenté.

Pour le montage de la toile, vu son poids, prévoyez au minimum 3, voire 4 personnes (voir détails chapitre 11). Pour les autres étapes de montage, 2 personnes suffisent.



OPTIONNEL

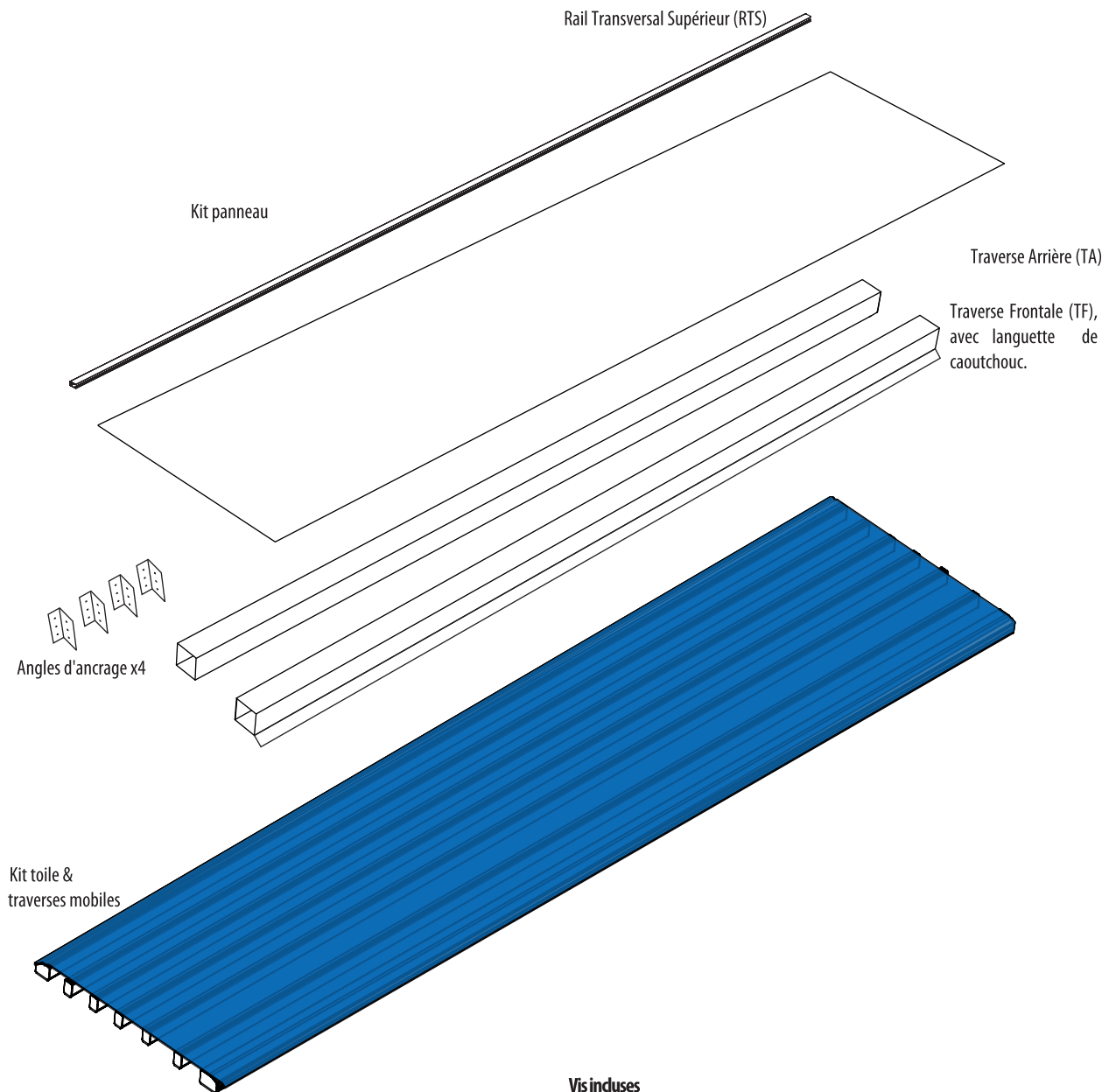
Commande pergola



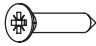


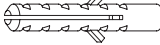


Si les piles sont déjà installées dans l'unité de commande, retirez-les pendant quelques secondes et remettez-les en place.

Avant de commencer

Contenu



Vis induses

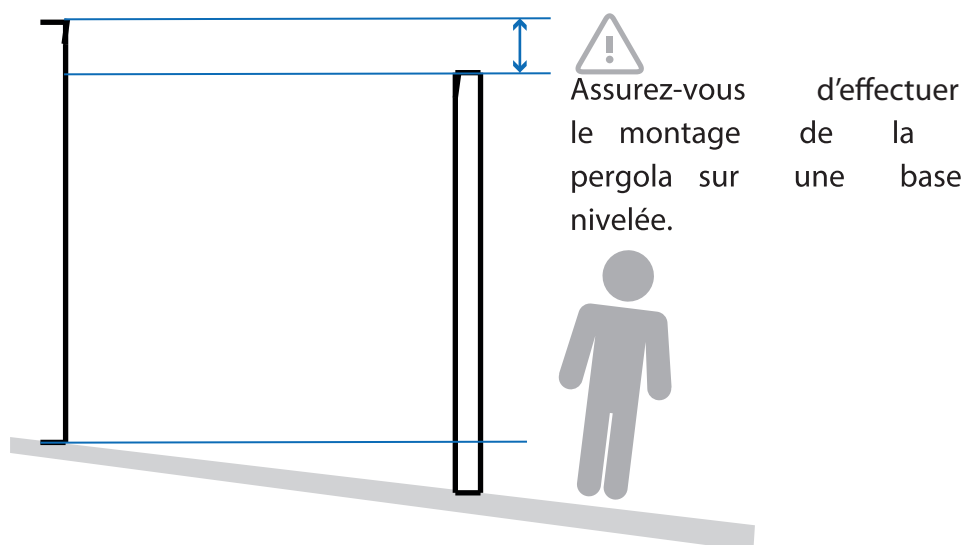
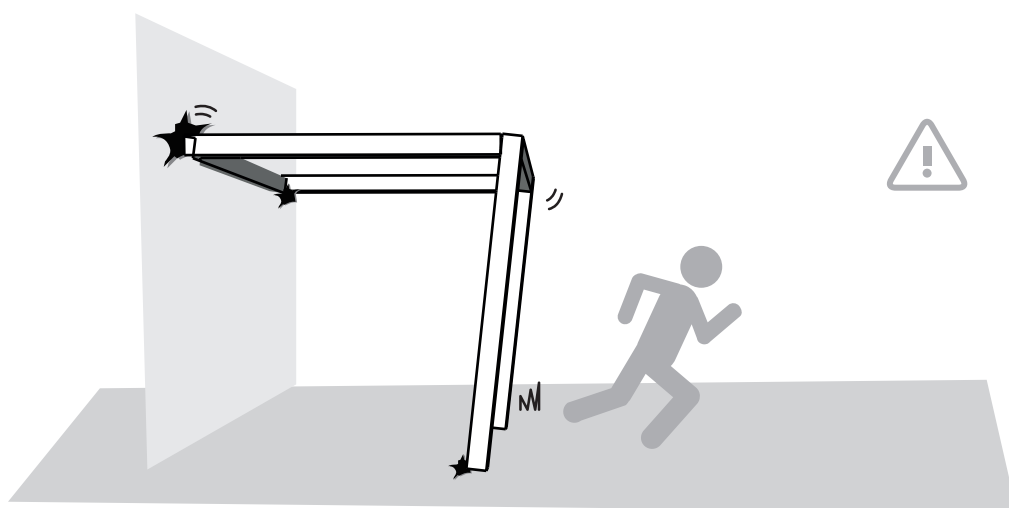
	Vis 4,2 x 16 din 7504
	Bouchons 4,2
	Vis 4,2 x 13
	Chevilles nylon
	Vis 5,5 x 50
	Bouchons enjoliveur filetés

Avant de commencer

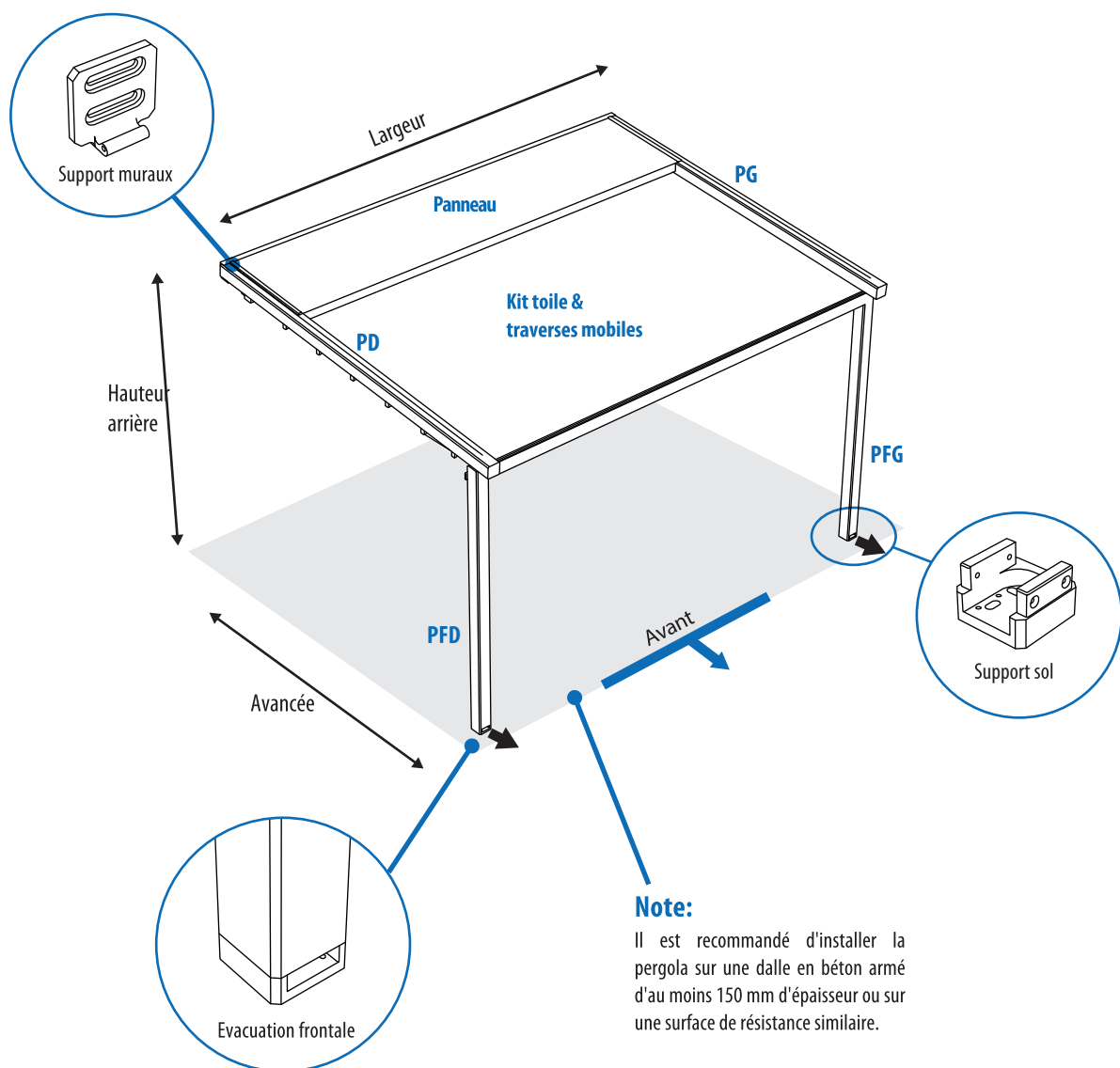
Avertissement

La pergola doit être solidement fixée au sol et/ou mur pour éviter toute chute ou défaillance structurelle. Vérifiez l'état et la solidité des ancrages au sol/mur et des supports pour vous assurer qu'ils peuvent résister au poids de la pergola et aux chocs pendant l'installation. Un montage incorrect peut entraîner un effondrement de la structure et des blessures corporelles graves.

En cas de doute, veuillez contacter votre revendeur ou un installateur professionnel. Utilisez des vis, rondelles et chevilles adaptées au mur/toit et/ou sol. Les vis et chevilles de fixation ne sont pas fournies car elles dépendent de vos supports spécifiques. Demandez à votre installateur spécialisé quelles sont les vis les plus adaptées à votre mur/toit et/ou sol.



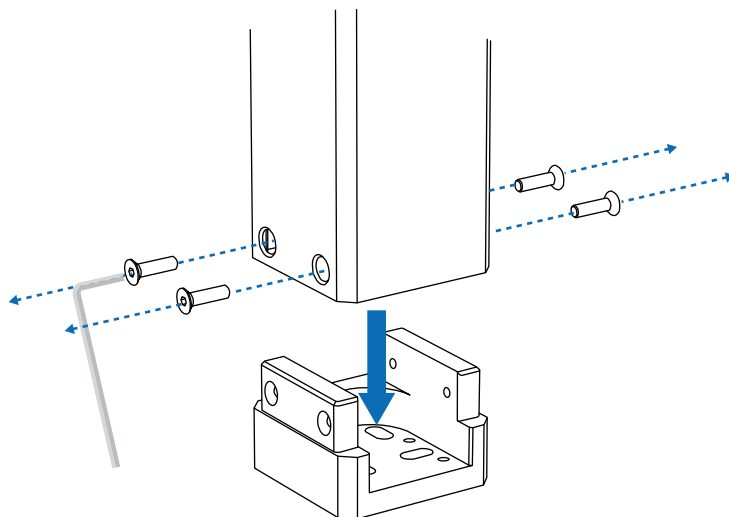
- 1.1** Identifiez les pièces de la pergola à l'aide de l'illustration suivante. Cela vous permettra de préparer l'espace de montage et son orientation.



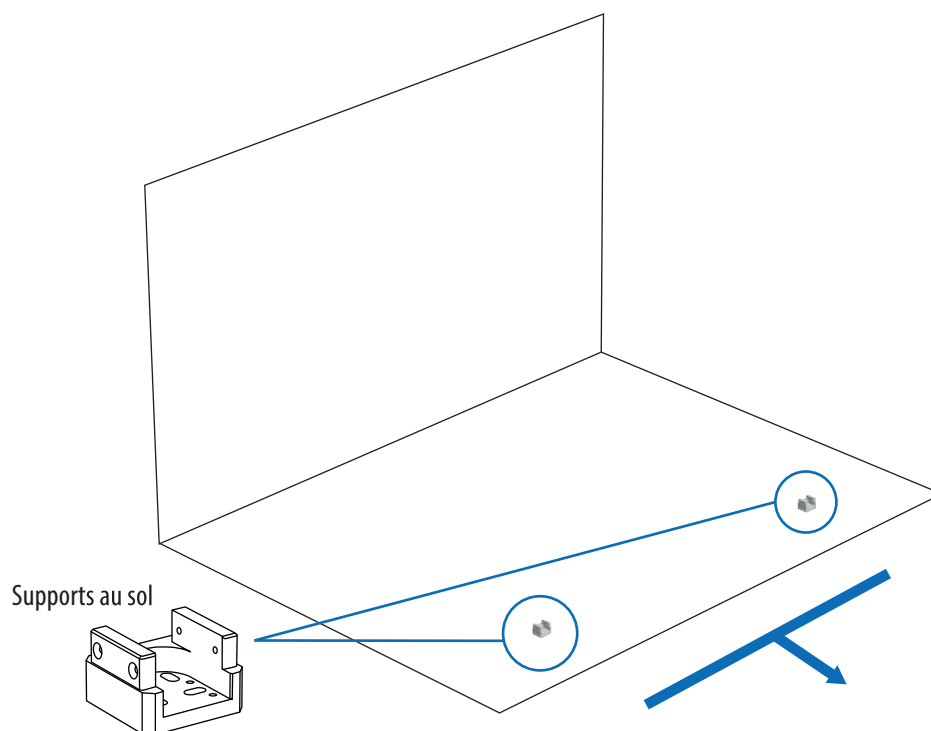
Installation 2

Supports au sol

- 2.1** Retirez les supports au sol pré-installés des poteaux PFD & PFG à l'aide d'une clé Allen.

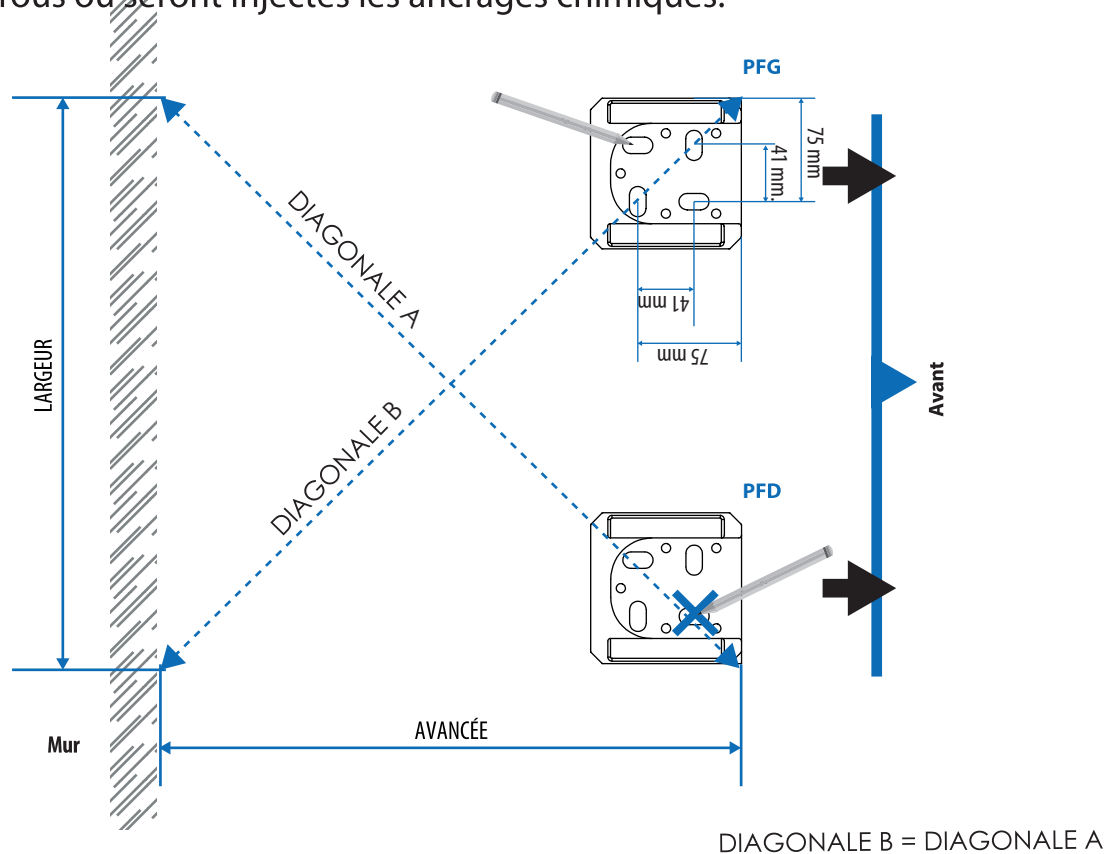


- 2.2** Présentez les supports au sol afin de prendre les mesures et réaliser leur montage.

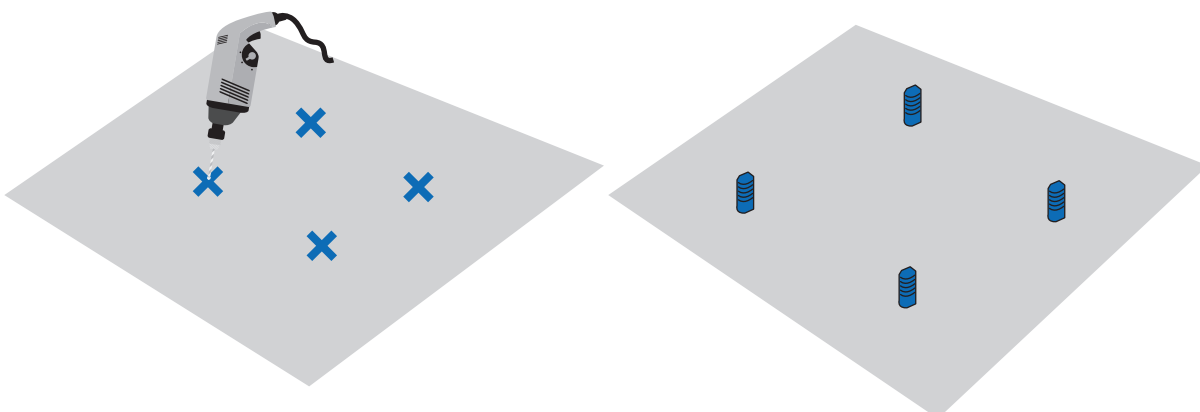


2.3 Supports au sol

Placez les supports et marquez les endroits de fixation pour percer les trous où seront injectés les ancrages chimiques.



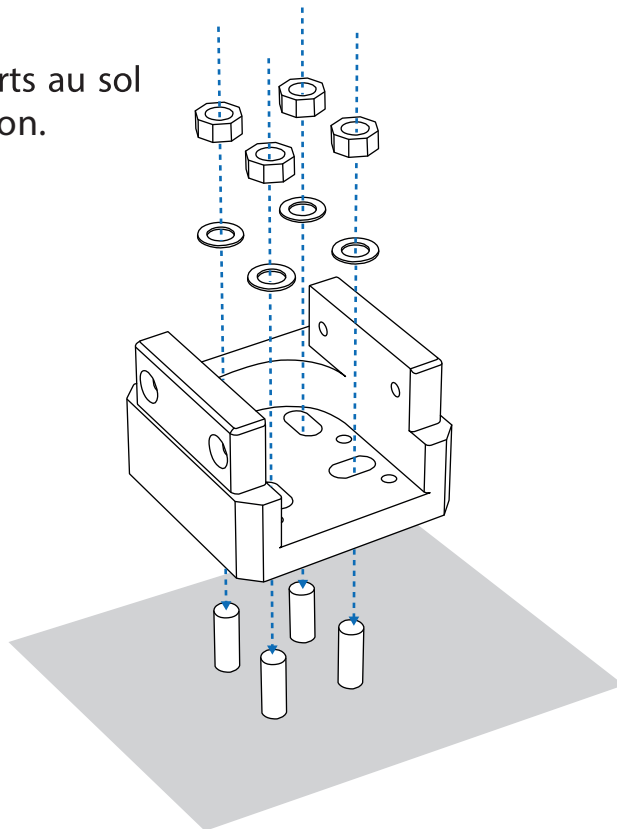
2.4 Installez les ancrages chimiques conformément aux instructions du fabricant. Il est recommandé d'utiliser des vis M12 en AISI 304 A4 ou de qualité supérieure (non inclus).



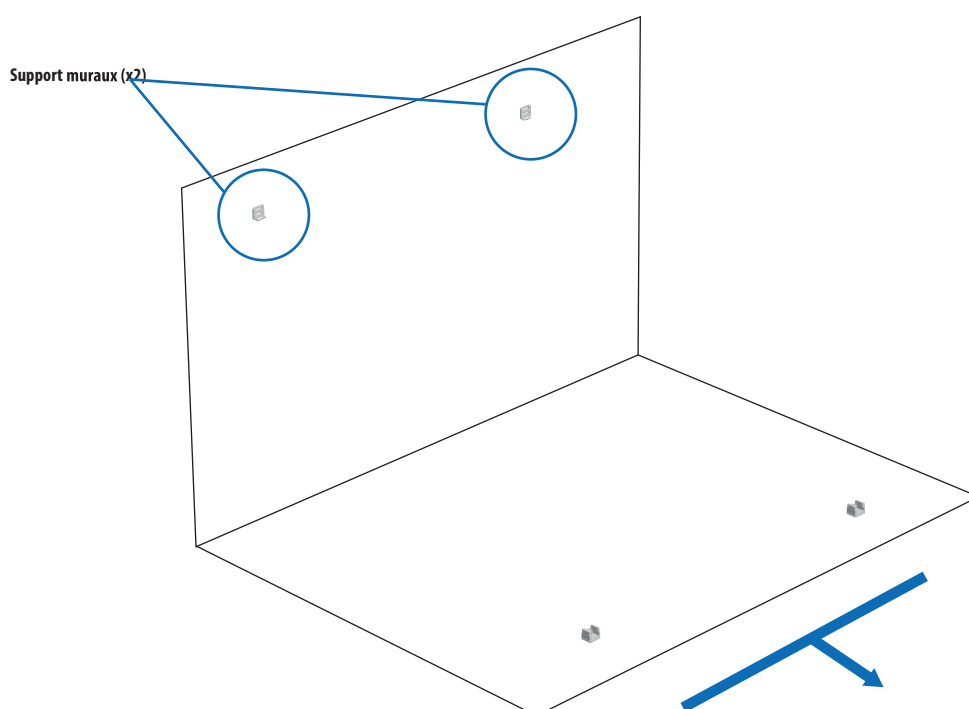
Installation 2

Supports au sol

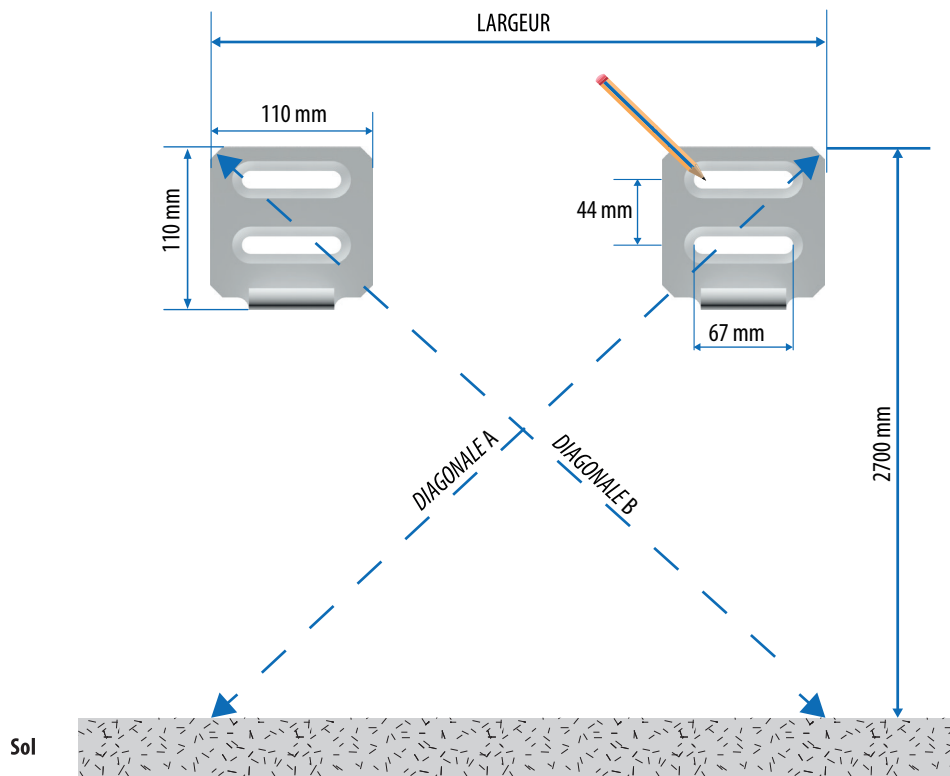
- 2.5** Installez les supports au sol sur les vis de fixation.



- 2.6** Présentez les supports muraux.

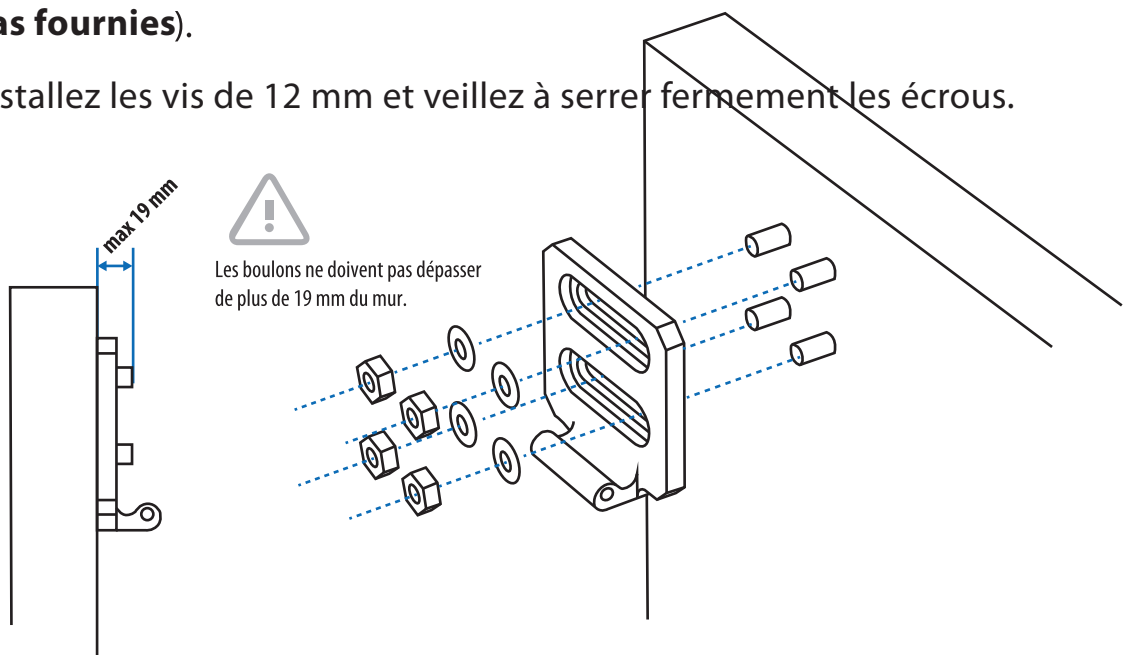


- 3.1** Placez les supports sur le mur, prenez les dimensions de référence et marquez les endroits où vous allez percer les trous.



- 3.2** Installez les vis avec les ancrages chimiques selon les instructions du fabricant. Il est recommandé d'utiliser le MORTIER D'INJECTION HILTI HIT-1/HIT-1 CE ou similaire (**les ancrages chimiques et les vis ne sont pas fournies**).

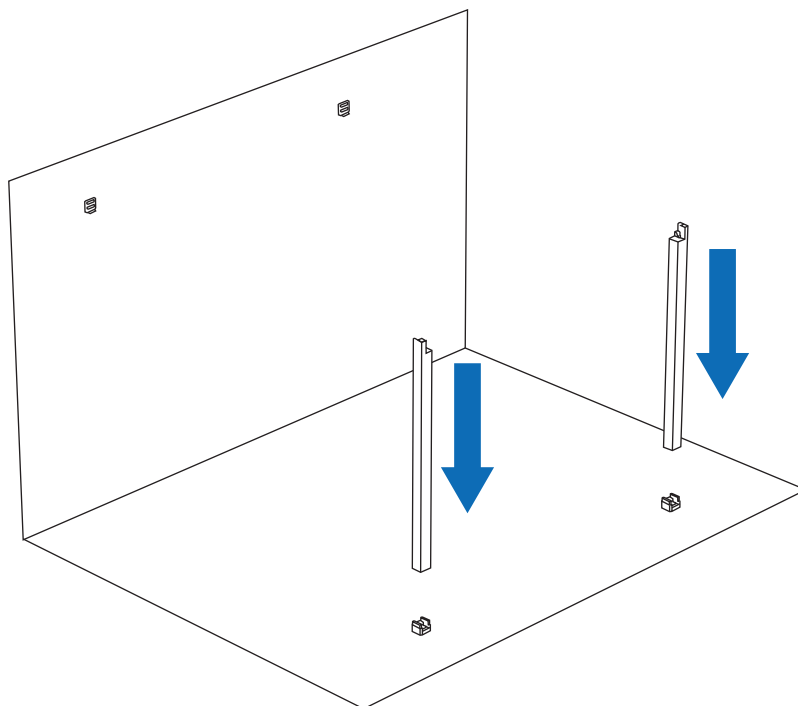
Installez les vis de 12 mm et veillez à serrer fermement les écrous.



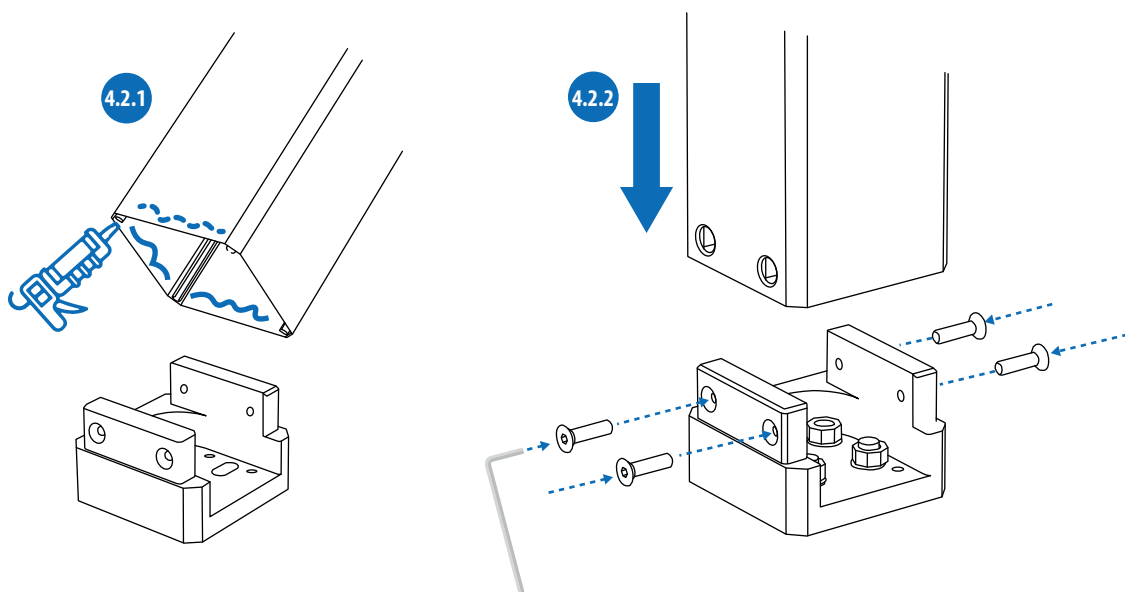
Installation 4

Poteaux

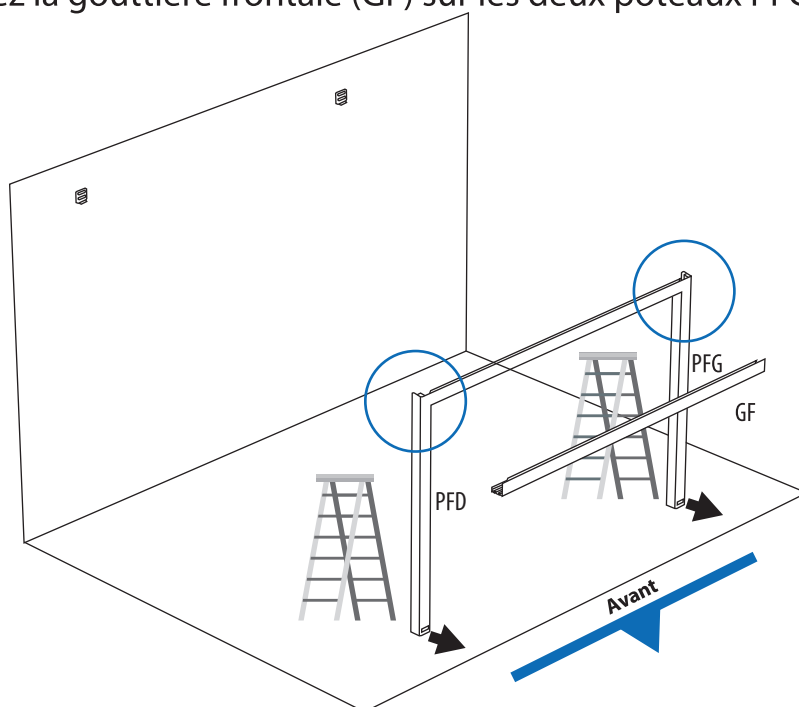
- 4.1** Après avoir fixé correctement les supports au sol, installez les poteaux sur ceux-ci et fixez-les à l'aide d'une clé Allen et les vis correspondantes.



- 4.2** Avant d'installer les poteaux, appliquez du silicone à l'intérieur, au moins sur les faces vissées.

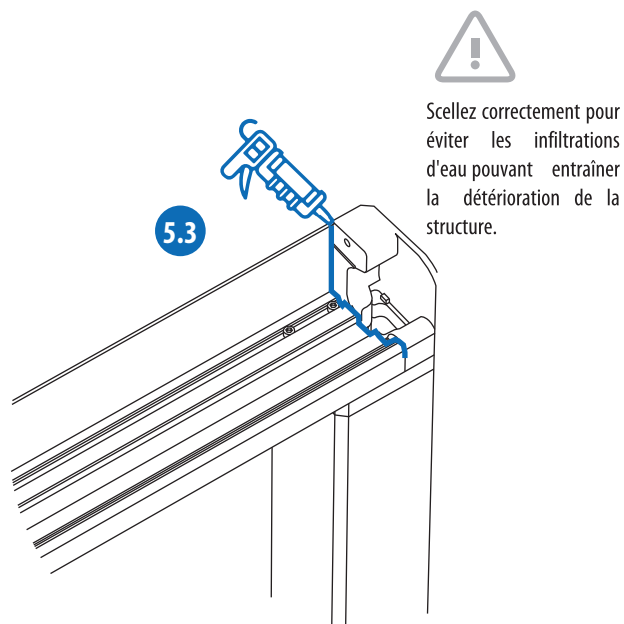
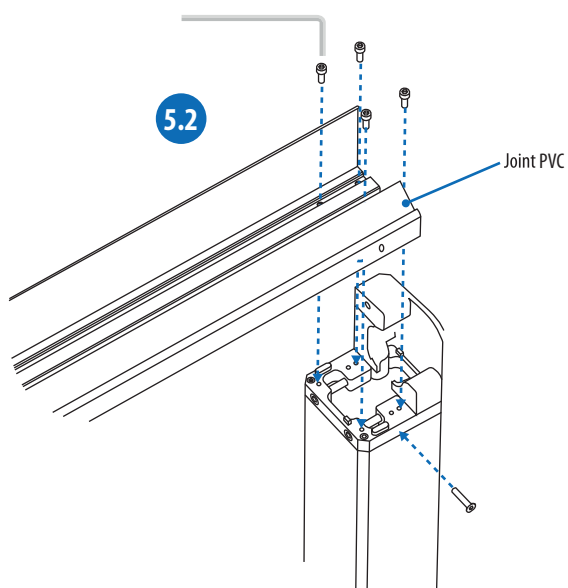


- 5.1** Placez la gouttière frontale (GF) sur les deux poteaux PFG et PFD.



- 5.2** Placez la gouttière sur les poteaux et vissez-la à l'aide d'une clé Allen, comme indiqué dans l'illustration.

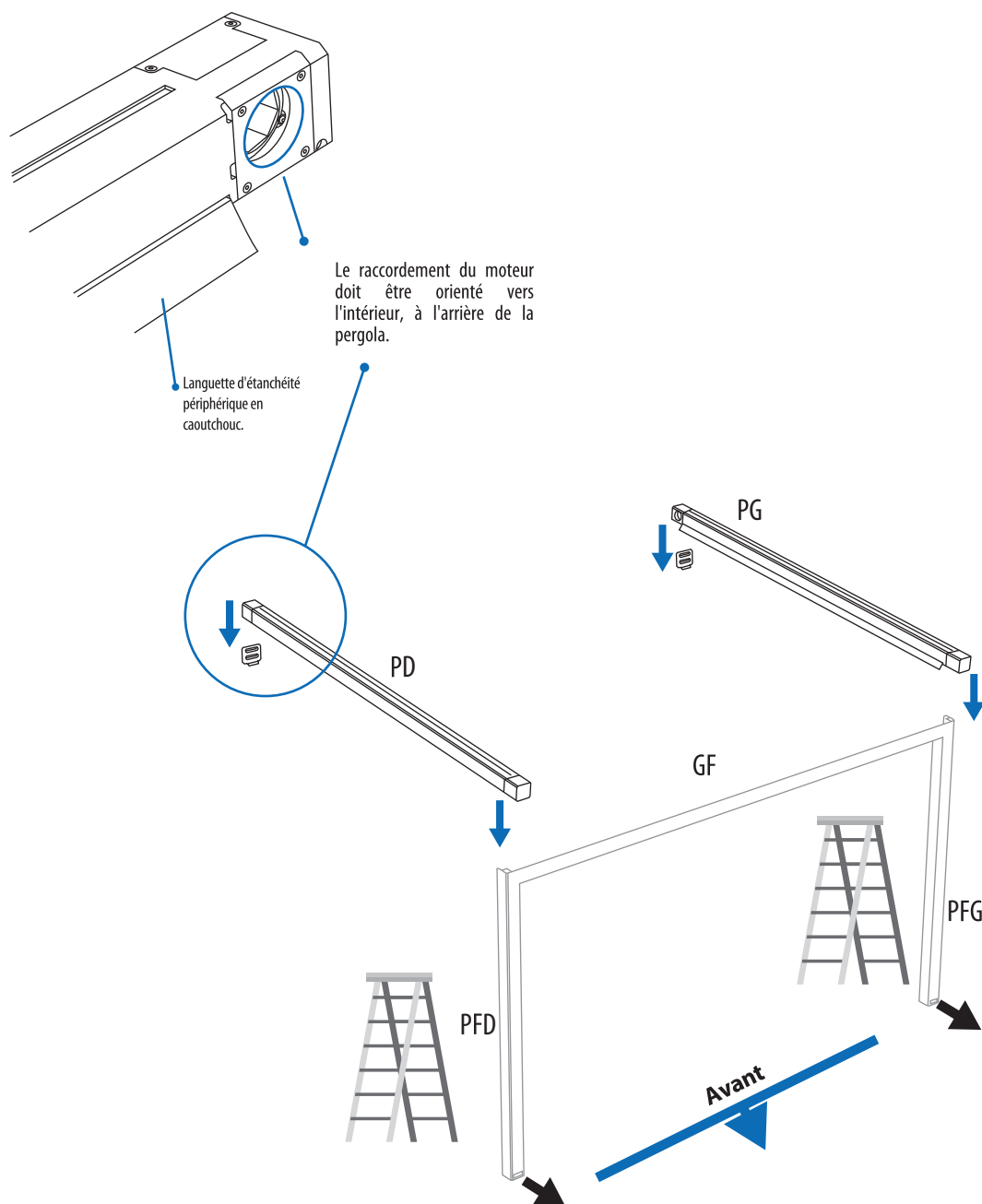
- 5.3** Utilisez du silicone neutre (non inclus) pour remplir les joints entre les poteaux et la gouttière afin d'empêcher d'éventuelles infiltrations d'eau.



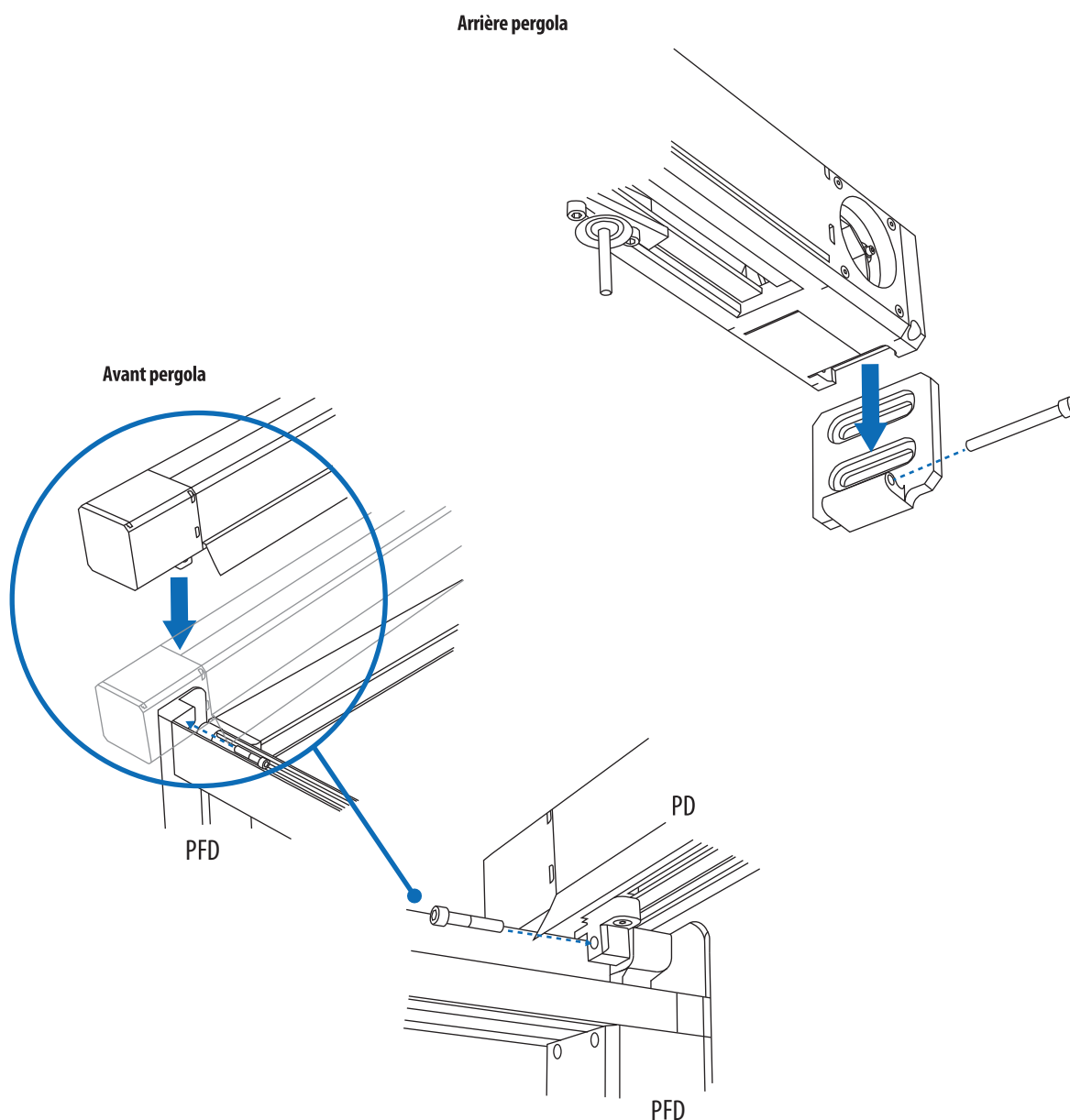
Installation 6

Poutres latérales

- 6.1** Positionnez les poutres latérales PD & PG d'une part sur les supports muraux et d'autre part sur les poteaux frontaux PFD & PFG. Orientez les raccords pour la transmission vers l'arrière et l'intérieur de la pergola.



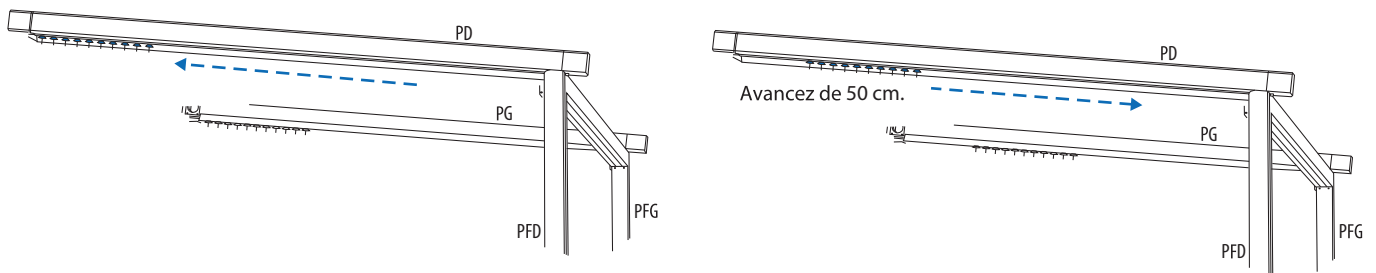
- 6.2** Les supports muraux et les poteaux frontaux sont équipés d'ancrages avec chevilles pour la fixation des poutres latérales.



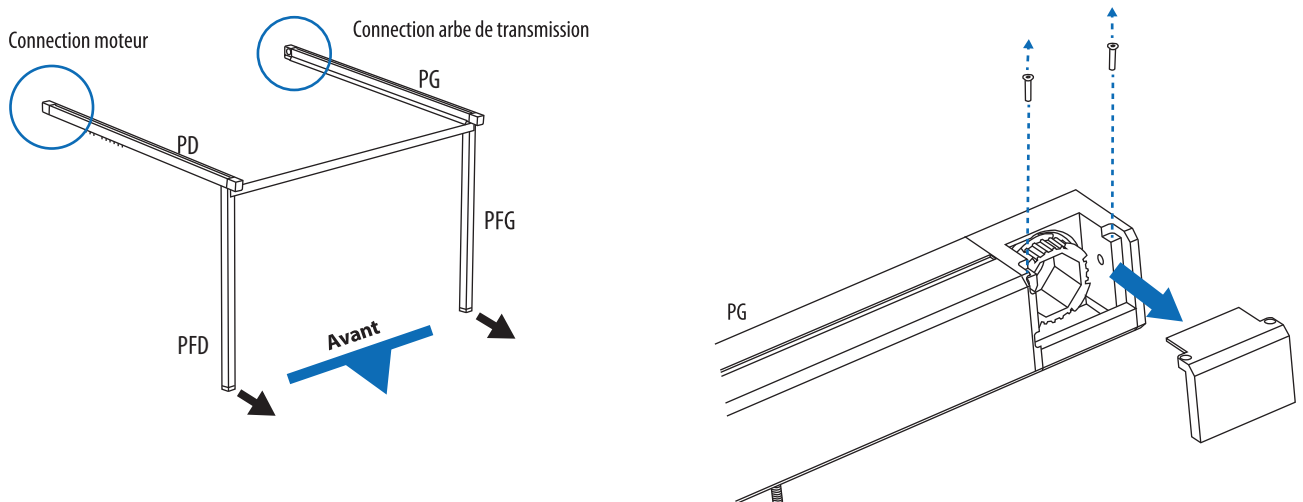
Installation 7

Transmission moteur

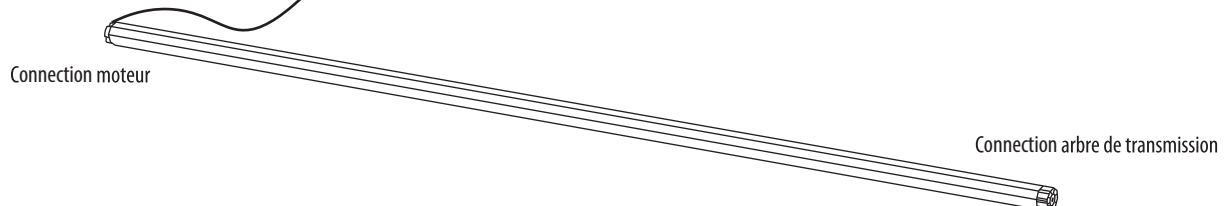
- 7.1** Les chariots d'entraînement de la toile pré-installés se trouvent au bas des poutres latérales PD & PG. Déplacez-les manuellement jusqu'à ce que tous les axes saillants soient situés à l'arrière, puis faites-les avancer de 50 cm, comme dans l'illustration. Alignez les chariots des deux poutres latérales de façon à ce qu'ils soient parallèles.



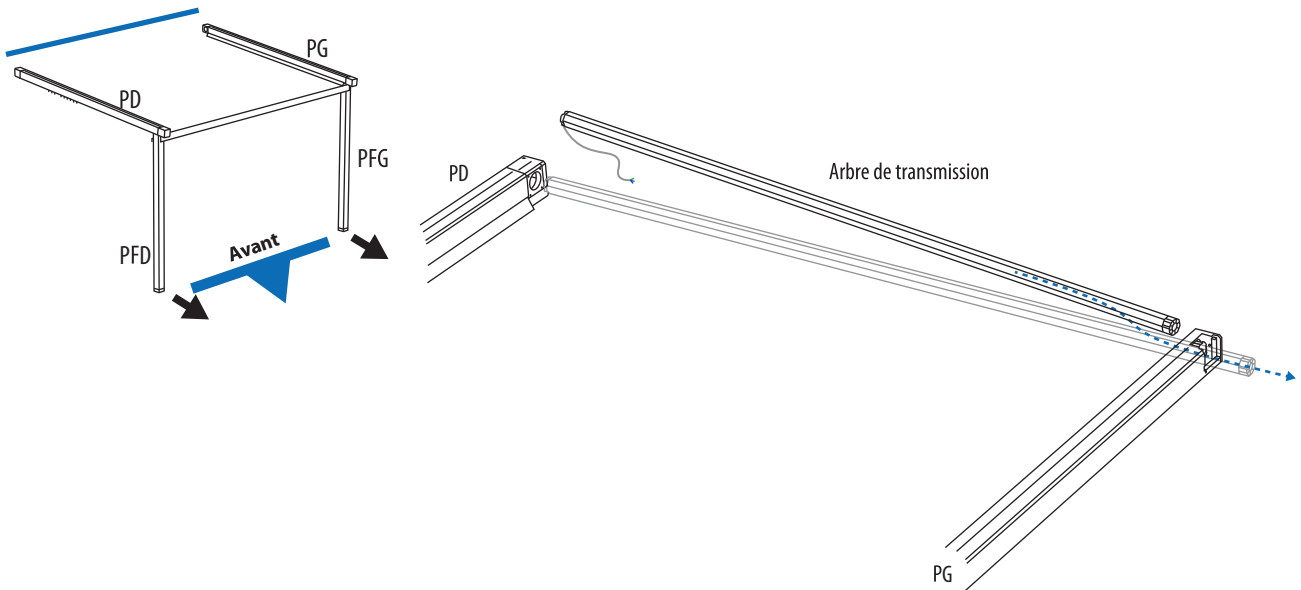
- 7.2** Pour installer l'arbre de transmission, retirez le couvercle de connexion de l'arbre, situé à l'arrière sur la poutre latérale gauche (PG).
- 7.3** Enlevez les deux vis et soulevez le couvercle de connexion de l'arbre pour accéder au mécanisme de connexion.



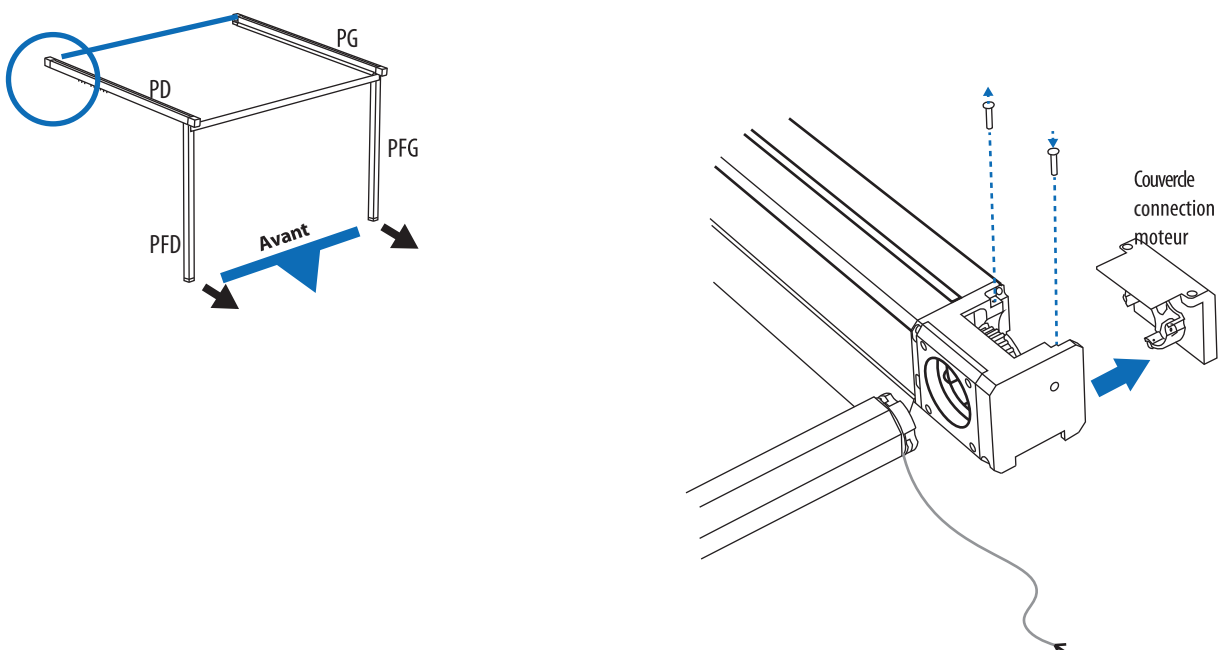
- 7.4** Localisez l'arbre de transmission avec le moteur pré-installé et orientez-le vers la poutre latérale droite (PD).



- 7.5** En respectant l'orientation correcte, faites passer l'arbre de transmission dans l'espace ouvert de la poutre latérale gauche (PG). Faites-le dépasser de la PG aussi loin que nécessaire pour assurer une manipulation confortable.



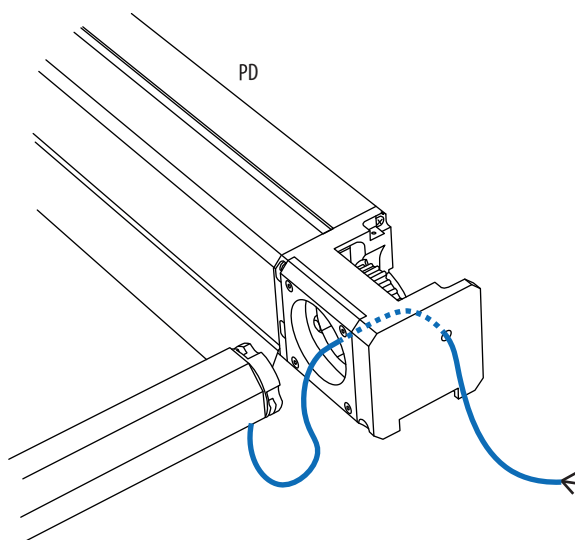
- 7.6** Avant de connecter le moteur à la poutre latérale droite (PD), faites passer le câble d'alimentation à travers de celle-ci. Retirez le couvercle supérieur de la poutre latérale droite (PD), afin d'avoir plus d'espace pour manipuler le câblage.



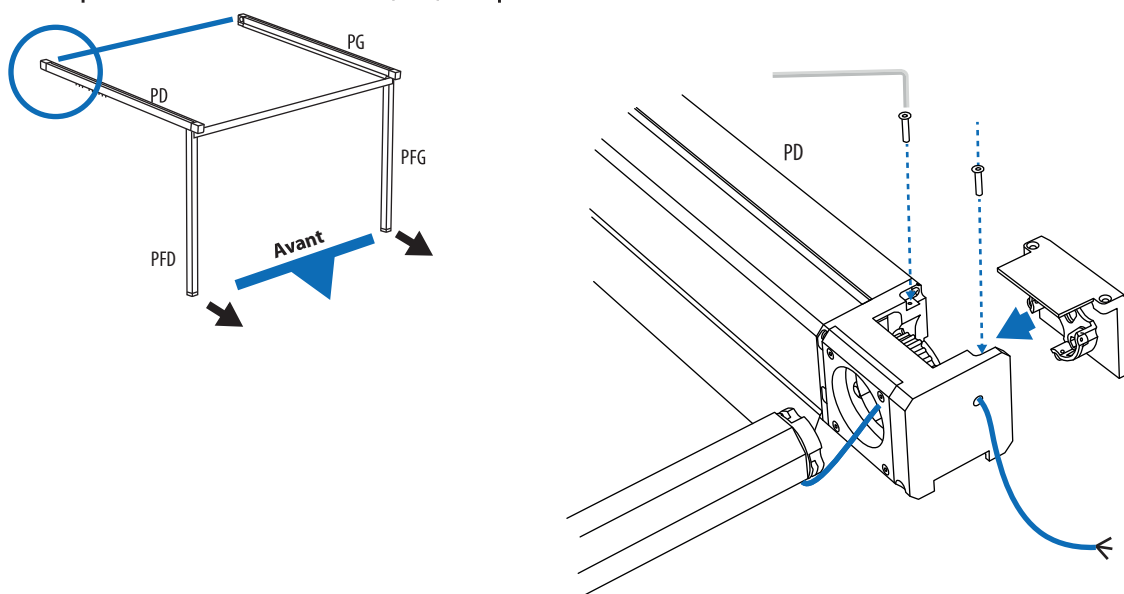
Installation 7

Transmission moteur

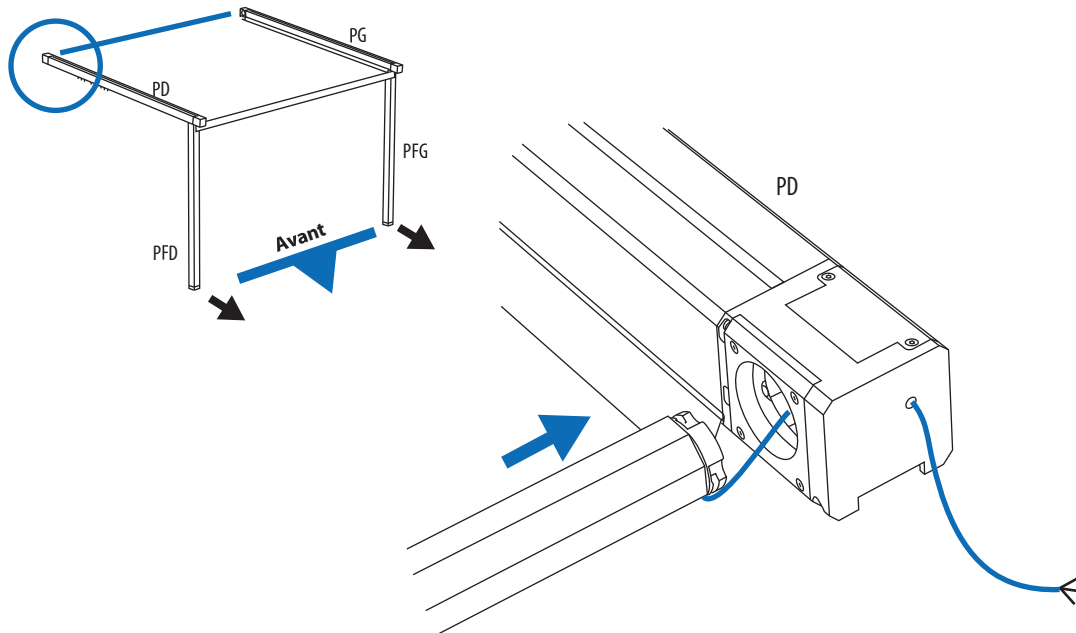
- 7.7** Faites passer le câble dans l'espace prévu pour le raccordement moteur et dans le trou situé à l'arrière de la poutre latérale.



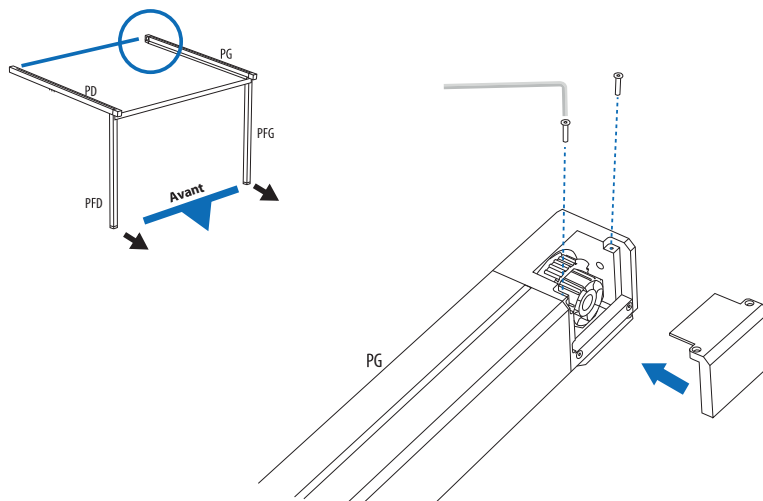
- 7.8** Une fois que le câble a été correctement acheminé, remettez le couvercle de la poutre latérale droite (PD) en place.



- 7.9** Faites glisser l'arbre de transmission dans l'ouverture de la poutre latérale droite (PD), jusqu'à ce qu'il soit en place.

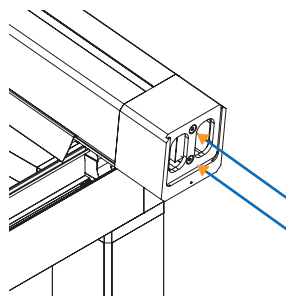


- 7.10** Une fois que l'arbre de transmission a été raccordé à la poutre latérale droite (PD), refermez le couvercle de la poutre latérale gauche (PG) comme indiqué dans l'illustration.



- 7.11** Enfin, serrez les courroies en tournant les vis situées à l'avant des poutres latérales, derrière les couvercles des logos. Les courroies ne doivent être ni trop desserrées, car elles pendraient et entreraient en collision avec les profilés, ni trop serrées, car elles vibreraient trop.

Serrez en tournant les vis comme indiqué.

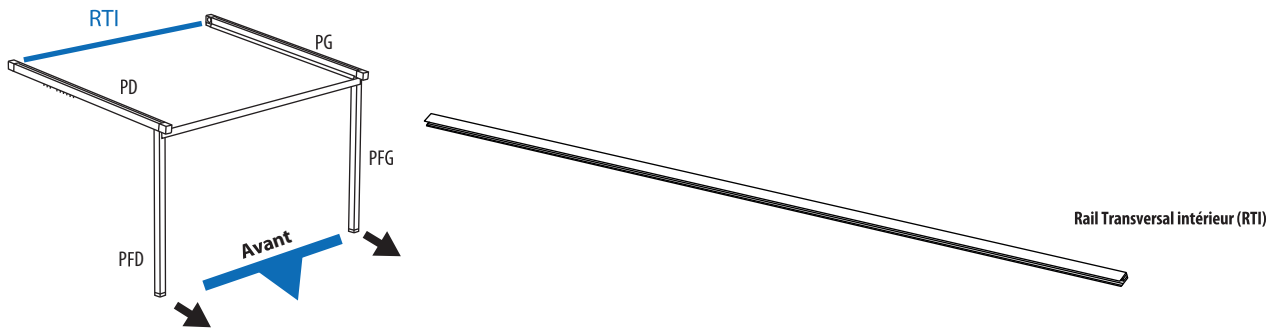


Installation 8

Rail transversal inférieur

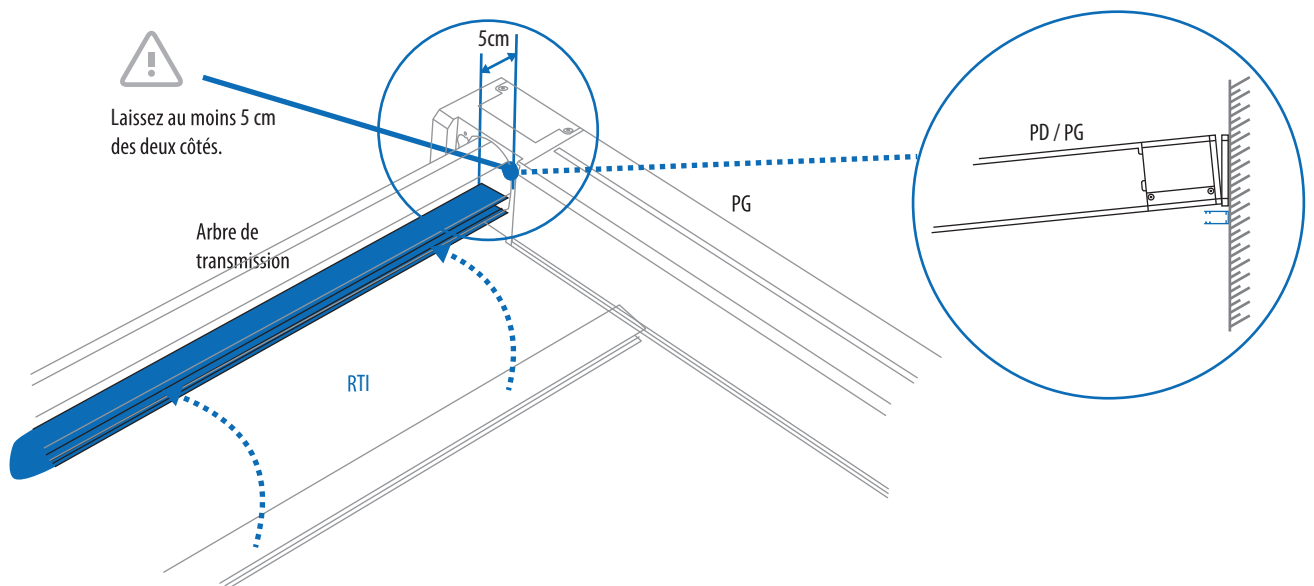
8.1

Présentez le rail transversal inférieur (RTI) et installez-le en dessous de l'arbre de transmission et des poutres latérales.



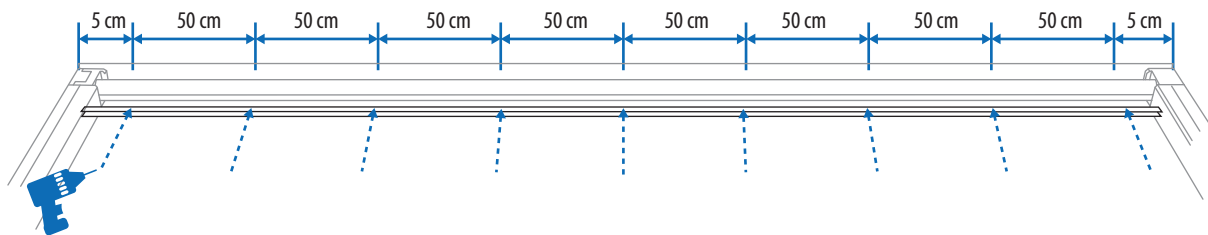
8.2

Placez le rail transversal inférieur (RTI) sous les poutres latérales PD & PG, comme indiqué dans l'illustration. Laissez une marge d'au moins 5 cm des deux côtés sous les poutres latérales droite et gauche.

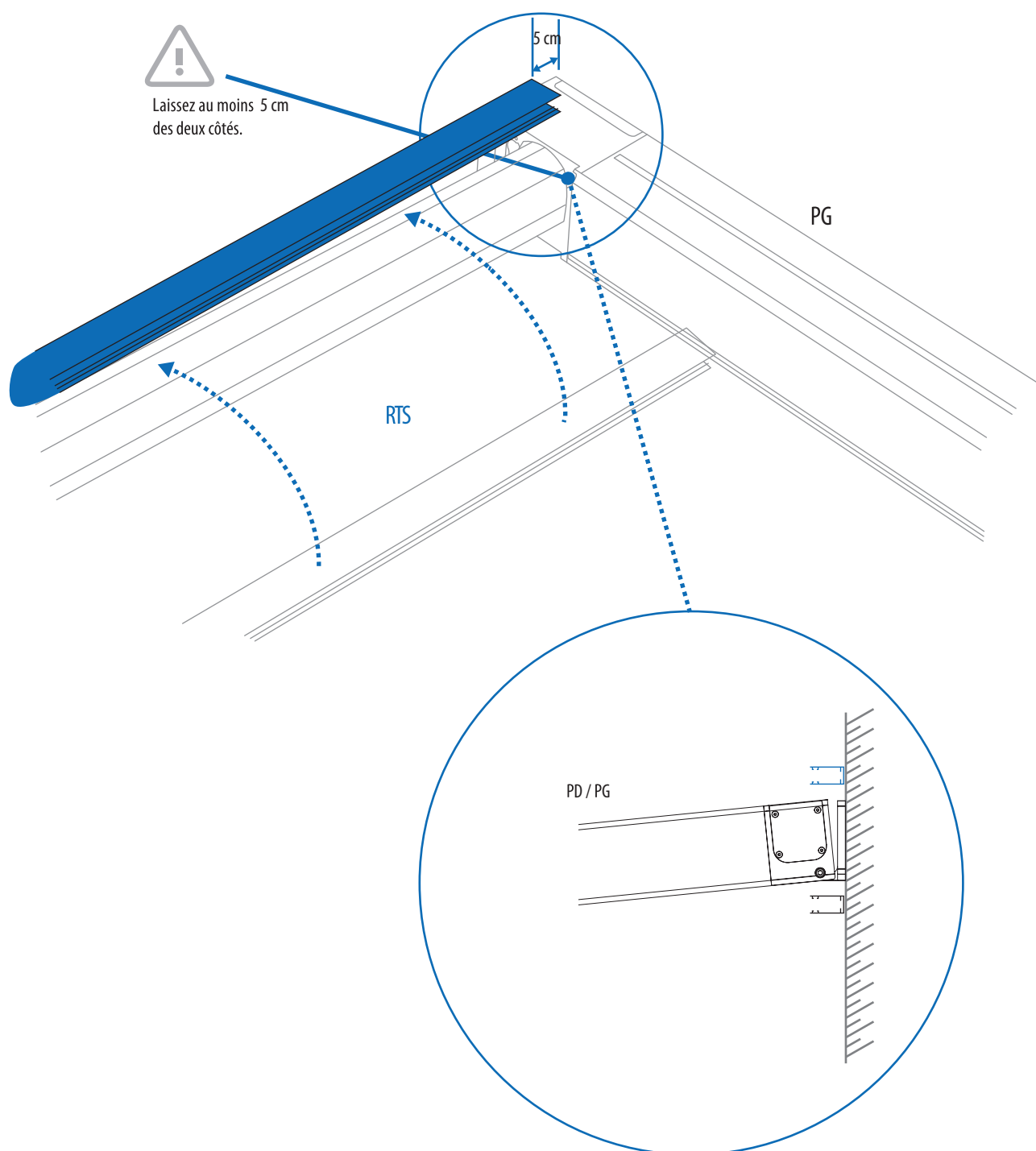


8.3

A l'aide d'une perceuse électrique, le rail transversal inférieur (RTI) est fixé au mur à l'aide de vis adaptées au type de matériau du mur (vis & chevilles non fournies).



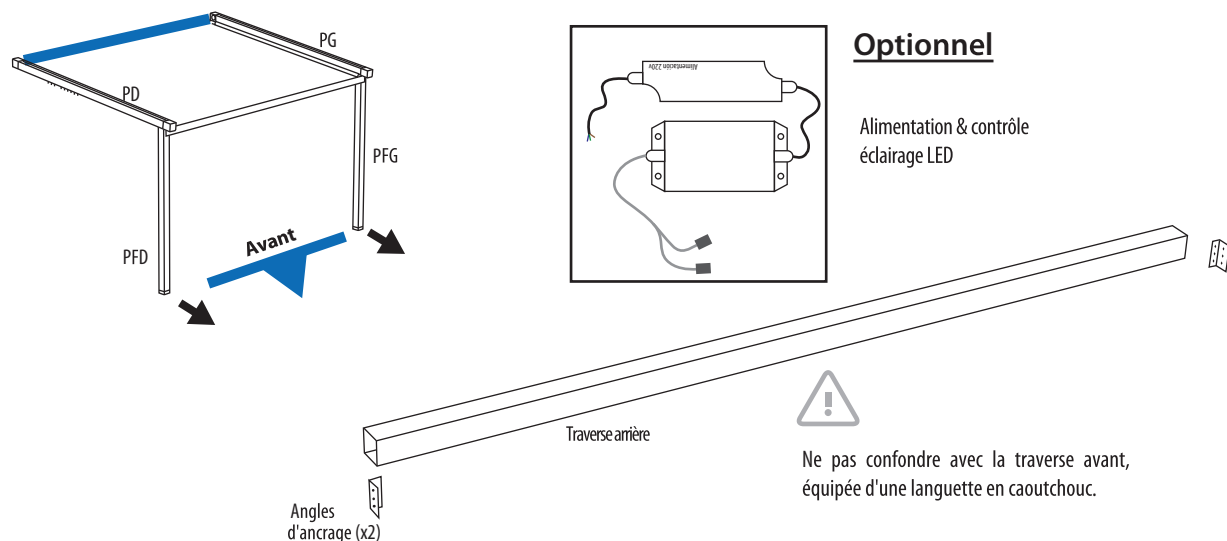
- 9.1** Placez le rail transversal supérieur (RTS), sur les poutres latérales PG & PD comme indiqué dans l'illustration.



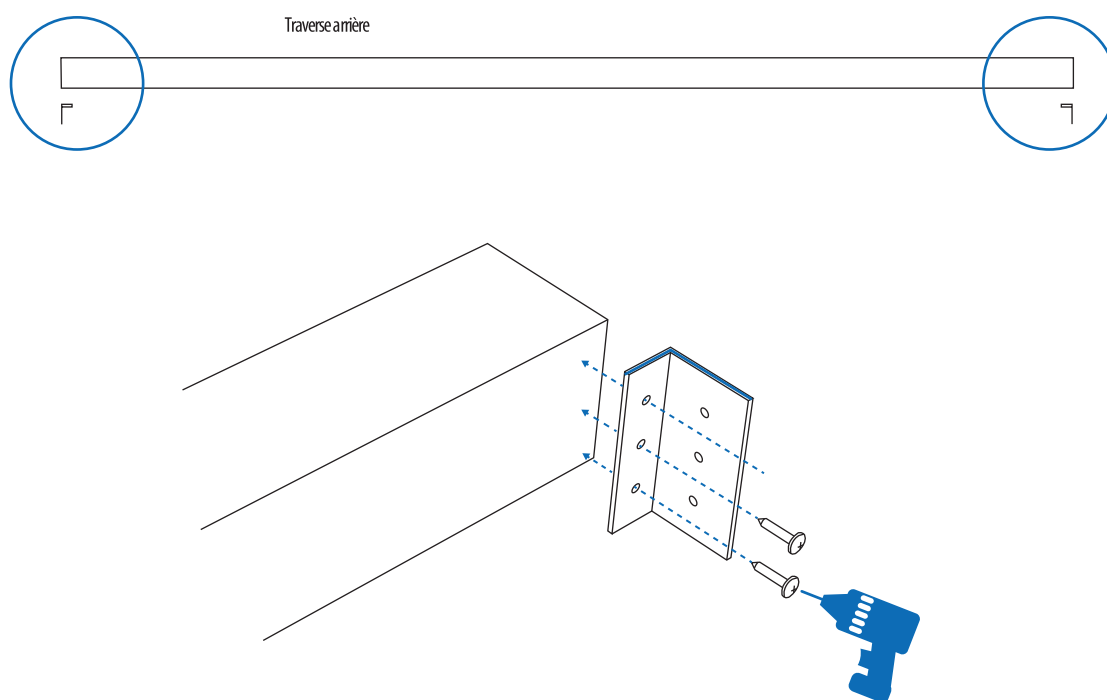
Installation 10

Traverse arrière panneau

- 10.1** La traverse arrière du panneau est installée à l'arrière de la pergola, ancrée aux poutres latérales droite et gauche (PD & PG) à l'aide de deux des quatre angles d'ancrage fournis.

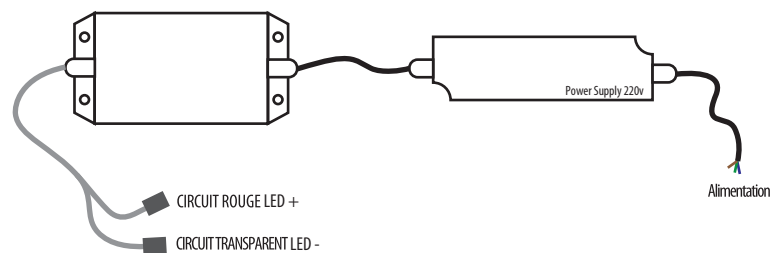


- 10.2** Placez les angles d'ancrage aux extrémités de la traverse. À l'aide d'une perceuse électrique, vissez-les avec les vis fournies (vis 4,2x16, 6 pièces).



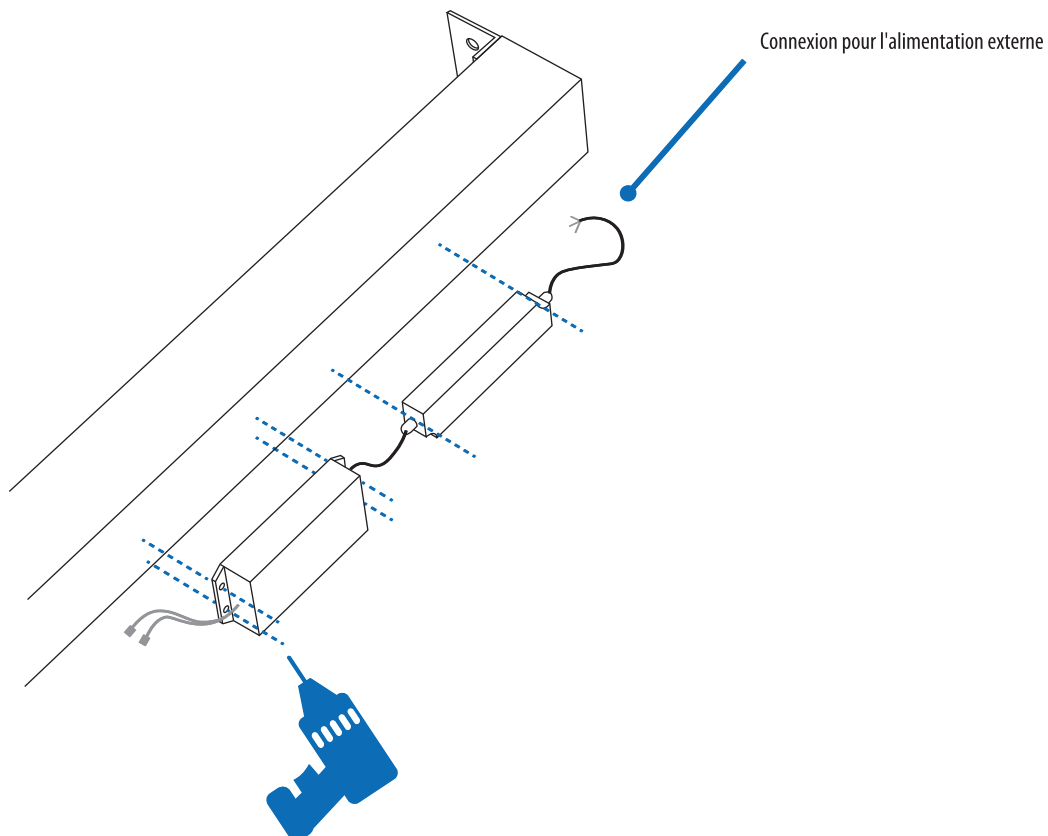
- 10.3** Le boîtier de commande de l'éclairage LED et son alimentation sont installés sur la traverse arrière, du côté faisant face à l'arbre de transmission. Fixez-le à l'aide des vis fournies.

OPTIONNEL



- 10.4** A l'aide d'un tournevis électrique, fixez le boîtier de commande LED en utilisant les vis fournies (4,2x16, 6 pièces).

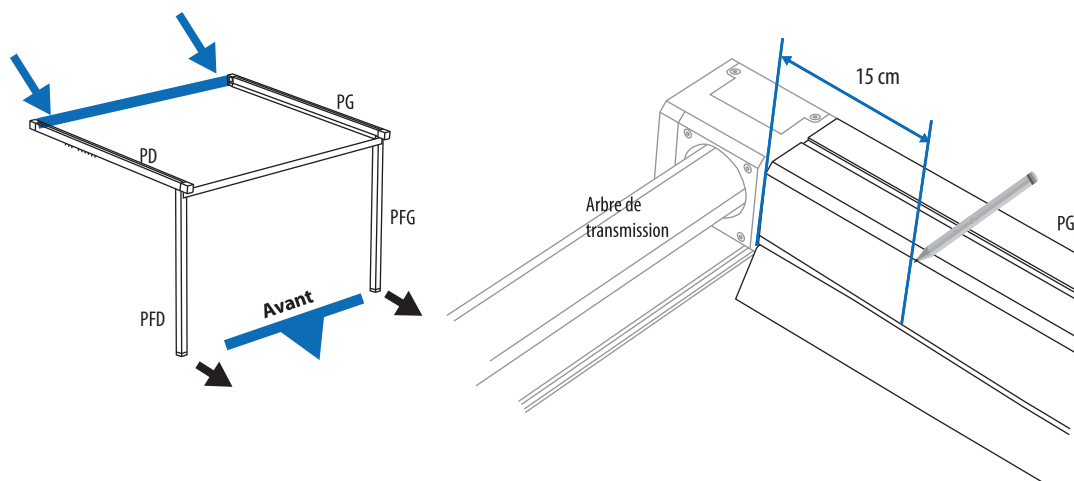
OPTIONNEL



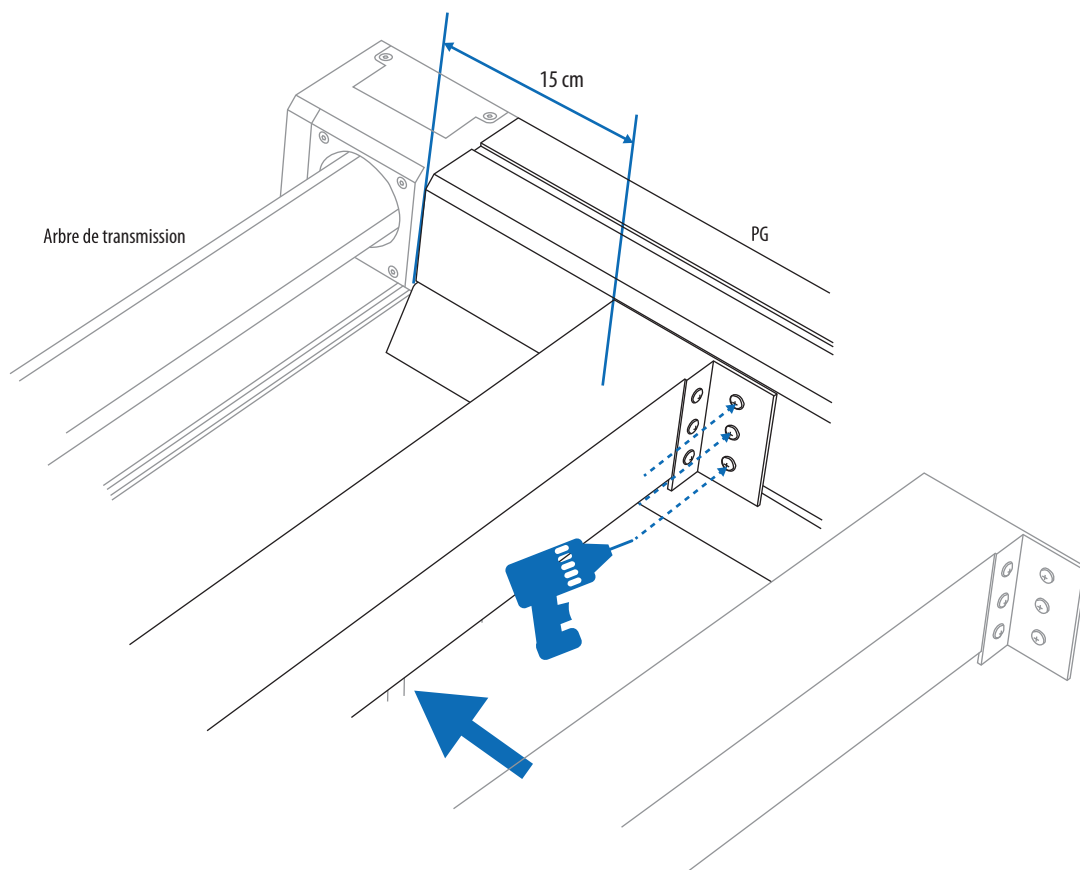
Installation 10

Traverse arrière panneau

- 10.5** Placez la traverse arrière à 15 cm des profilés des deux poutres latérales PD & PG, exactement comme dans l'illustration. Prenez les mesures et marquez l'endroit à partir duquel la traverse arrière doit être placée. Cette opération doit être effectuée des deux côtés.



- 10.6** Placez la traverse arrière à l'endroit marqué et, à l'aide d'une perceuse électrique, fixez-la aux poutres latérales avec les vis fournies (4,2x16, 12 pièces).



Installation 11

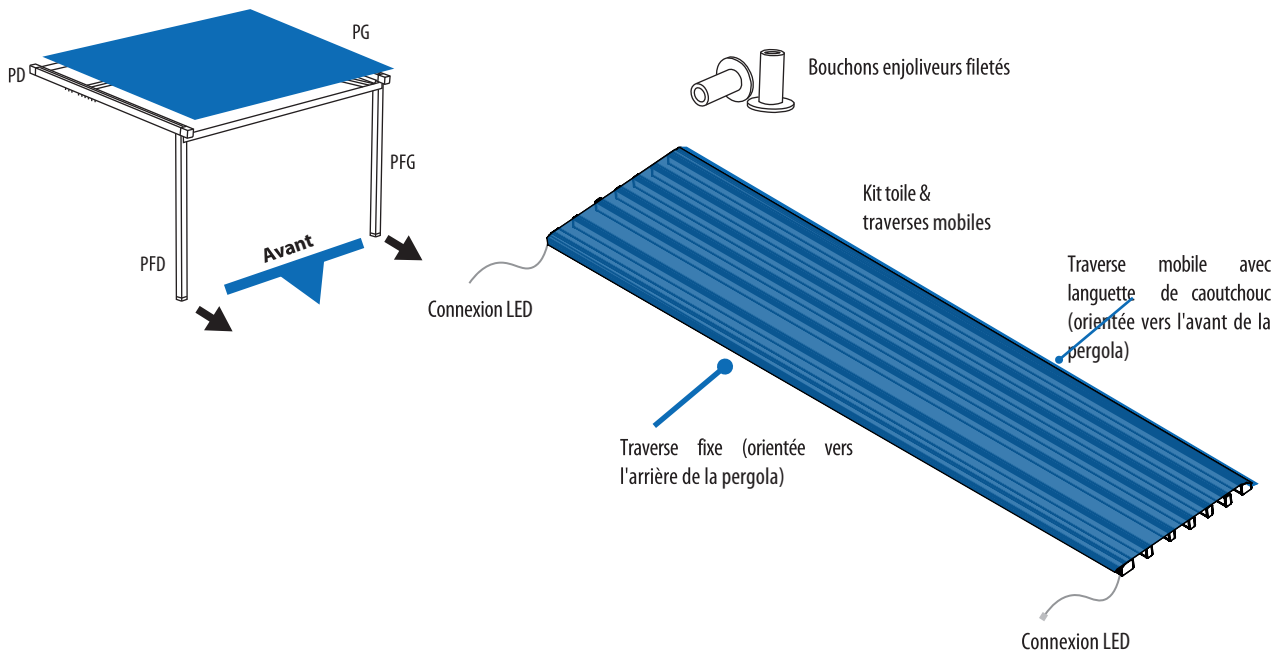
Kit toile & traverses mobiles



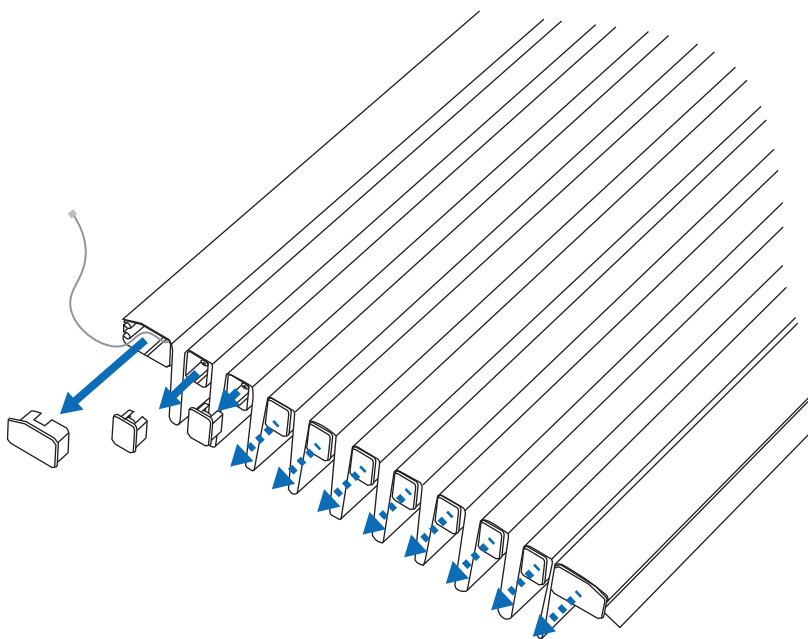
Pour cette étape, prévoyez au minimum 3, voire 4 personnes

A titre d'exemple, la toile de 4x5m avec ses barres transversales pèse +/- 55 kg; la toile de la configuration à 2 modules dont 1 poteau central pèse le double soit 110 kg, et la toile pour une configuration à 3 modules avec 2 poteaux centraux, pèse le triple, soit +/- 165 kilos.

11.1 Localisez le kit toile & traverses mobiles décrit dans l'illustration ci-dessous.



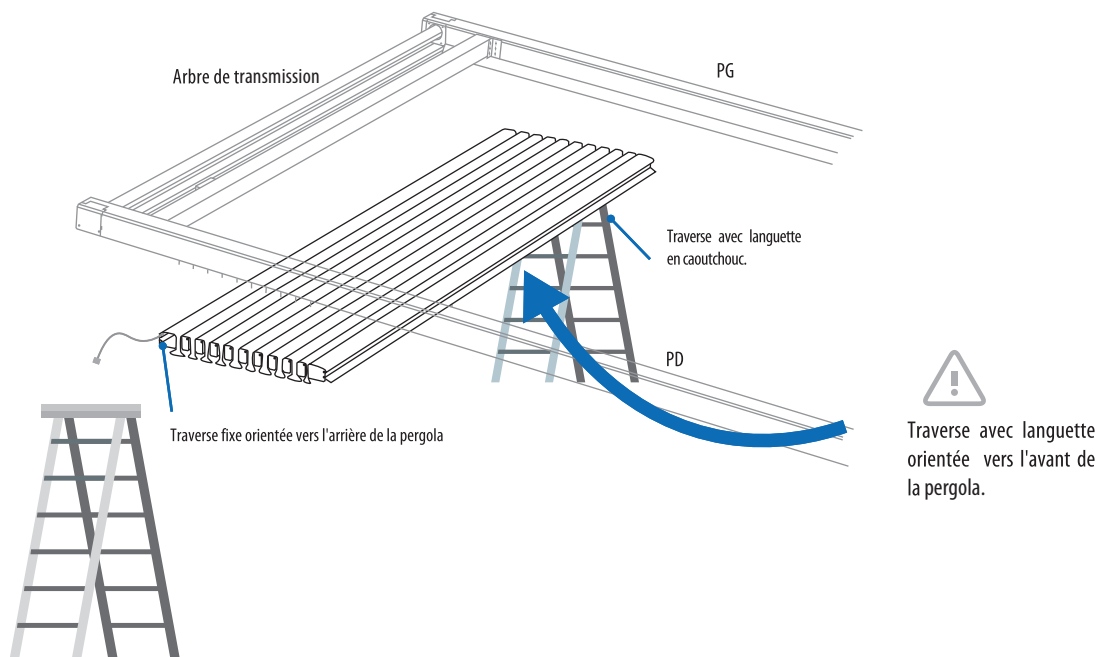
11.2 Pour faciliter le montage, retirez les couvercles des traverses des deux côtés.



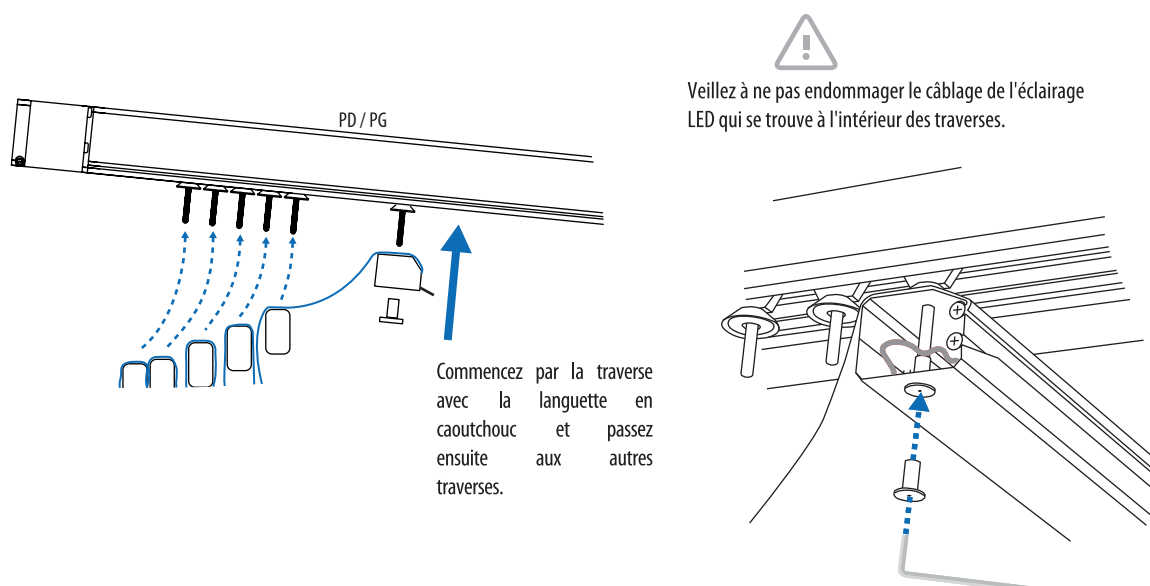
Installation 11

Kit toile & traverses mobiles

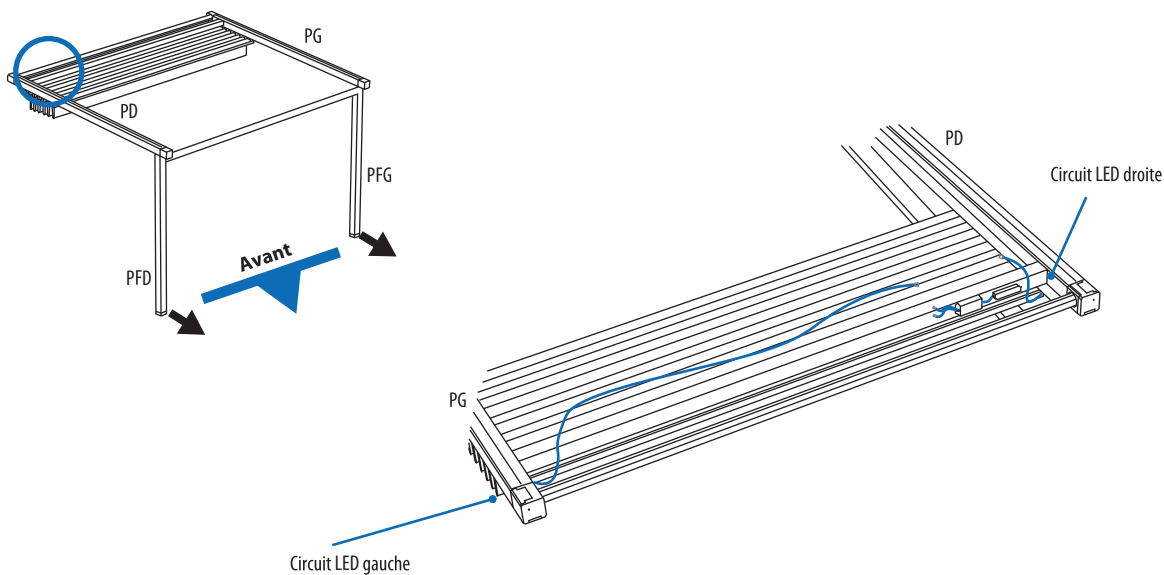
- 11.3** Pour faciliter l'installation, laissez reposer l'ensemble des traverses sur des tabourets, bancs ou échelles. N'oubliez pas d'orienter la traverse avec la languette en caoutchouc vers l'avant de la pergola.



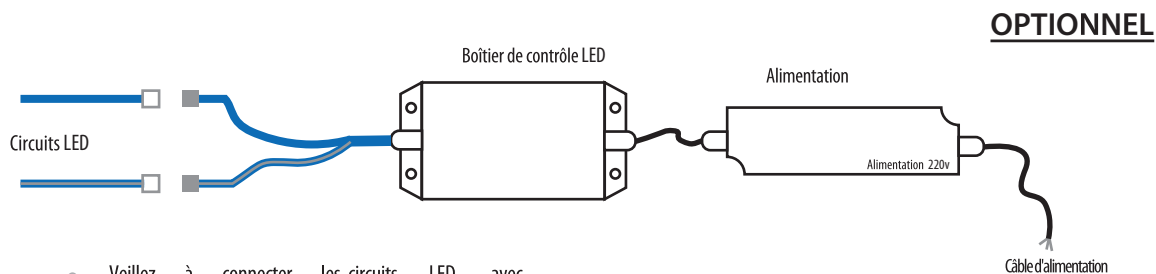
- 11.4** Commencez le montage par la traverse avec la languette orientée vers l'avant de la pergola. A l'aide des boulons enjoliveurs filetés, fixez les deux extrémités de la traverse aux axes saillants des chariots d'entraînement, comme montré dans les illustrations.



- 12.1** Afin de connecter les circuits d'éclairage LED, faites passer le câblage sortant des extrémités de la traverse fixe à l'arrière de la pergola jusqu'au boîtier de commande LED qui a été installé précédemment à l'étape 10.



- 12.2** Le câblage est équipé de connecteurs pour une installation facile. Connectez chaque circuit LED avec le connecteur de la même couleur.

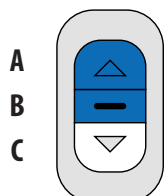


Veillez à connecter les circuits LED avec leur connecteur approprié: voir la couleur des câbles.

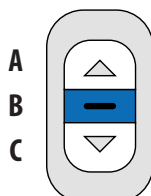
Installation 13

Tension toile

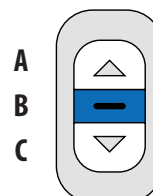
13.1 Afin de régler la tension de la toile, configurez le moteur:



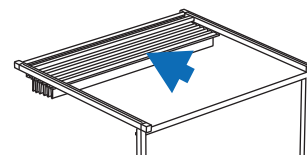
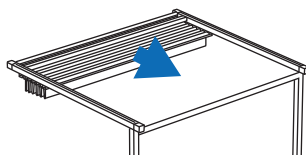
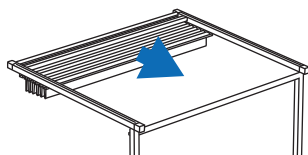
Appuyez simultanément sur A et B jusqu'à ce que le moteur se mette en marche.



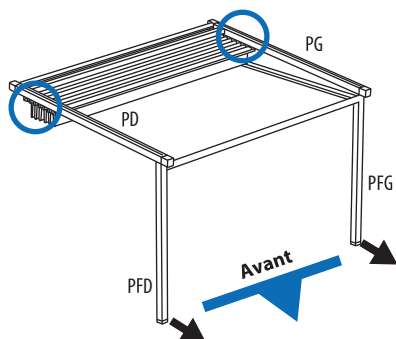
Appuyez sur B jusqu'à ce que le moteur se mette en marche.



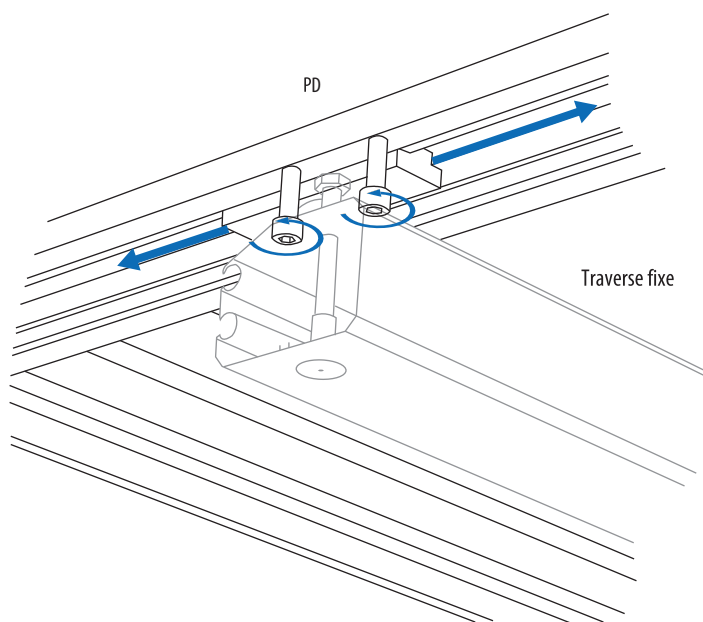
Appuyez sur B jusqu'à ce que le moteur se mette en marche. Cette fois-ci, le mouvement devrait être en sens inverse.



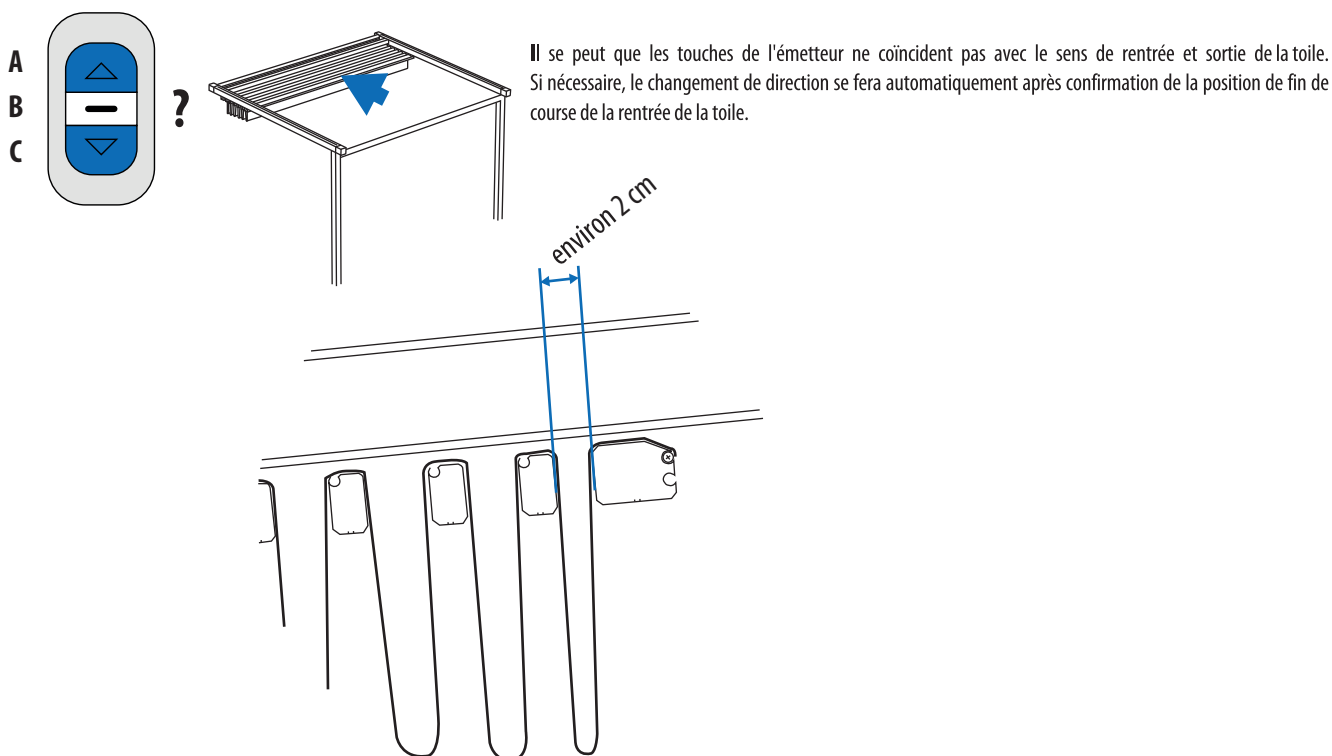
13.2 Afin de régler la tension de la toile, libérez la traverse fixe, située à l'arrière de la pergola, en desserrant les vis de ses deux brides (voir illustration).



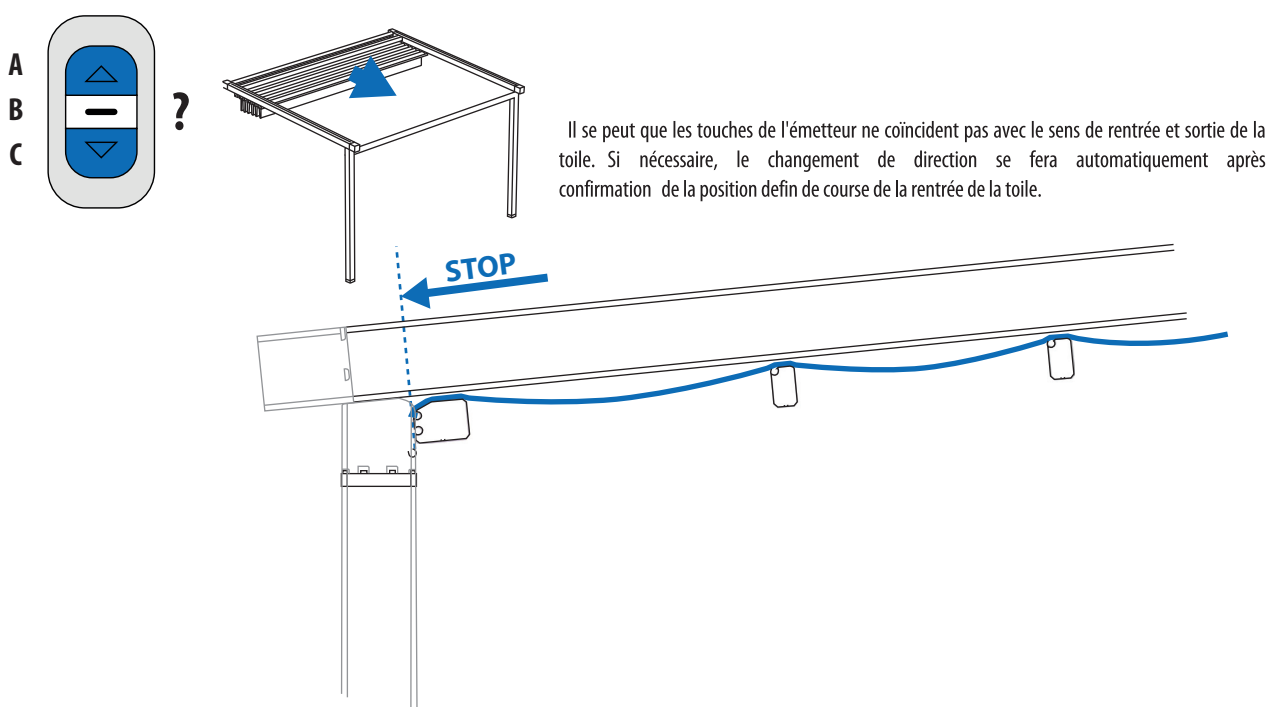
Desserrez les vis des brides des deux côtés de la traverse afin de pouvoir la déplacer.



- 13.3** Appuyez sur A ou C pour déplacer la toile vers sa position de rentrée, jusqu'à ce qu'il n'y ait qu'une distance d'environ 2 cm entre les traverses. Celles-ci ne doivent en aucun cas se heurter.



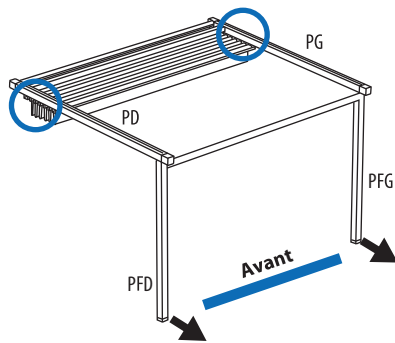
- 13.4** En appuyant sur A ou C, amenez la toile en position de sortie, exactement jusqu'à la position marquée dans l'illustration.



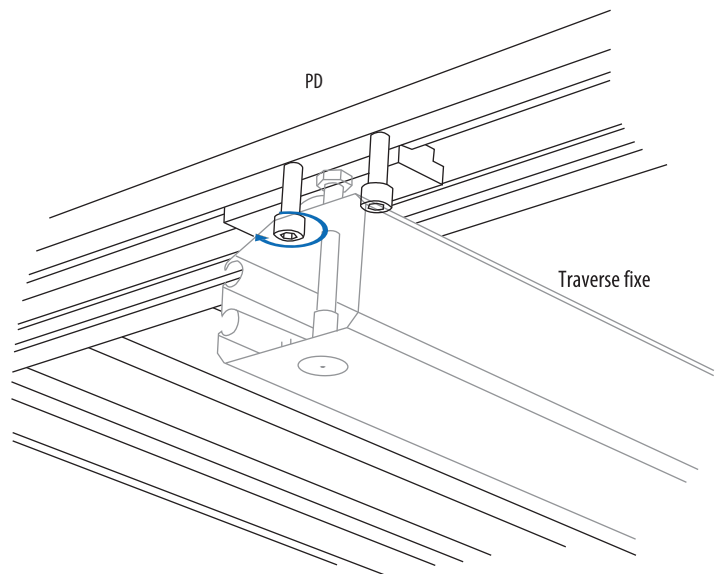
Installation 13

Tension toile

13.5 Lorsque la toile est déployée comme indiqué à l'étape 13.4, serrez une des vis de chaque bride de la traverse fixe.

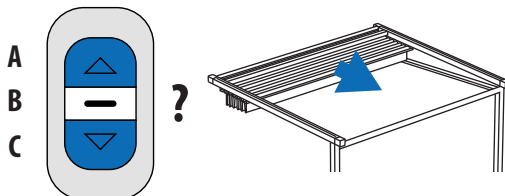


Avant de serrer les vis, vérifiez que la traverse est correctement alignée et que les deux brides sont à la même distance de l'arrière de la pergola.

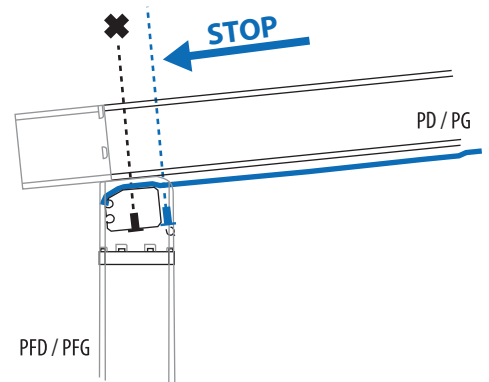
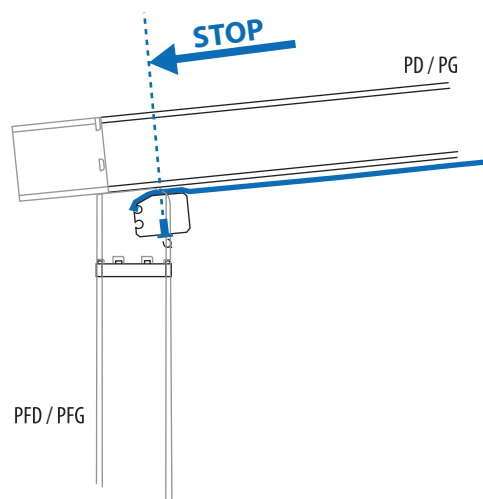


13.6

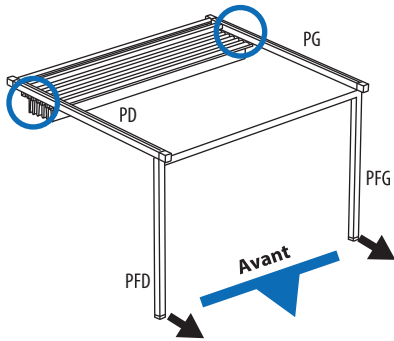
En appuyant sur A ou C, déployez la toile à nouveau jusqu'à atteindre sa position la plus étendue. Prenez comme référence les bouchons enjoliveurs filetés de la traverse mobile avant, qui doivent être alignés avec l'arrière de la gouttière (voir illustration). En aucun cas, la traverse ne doit heurter l'intérieur de la gouttière.



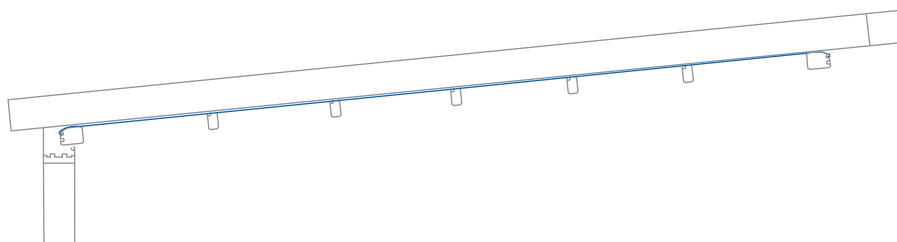
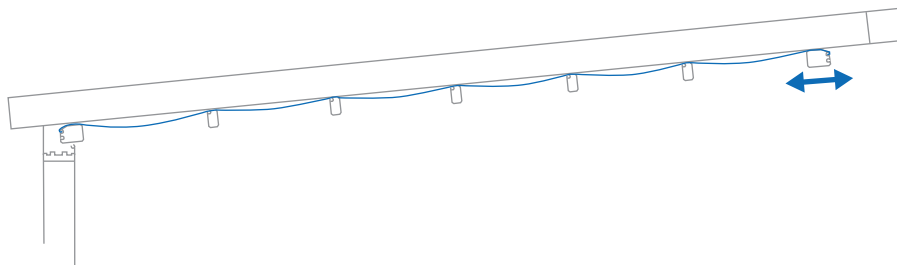
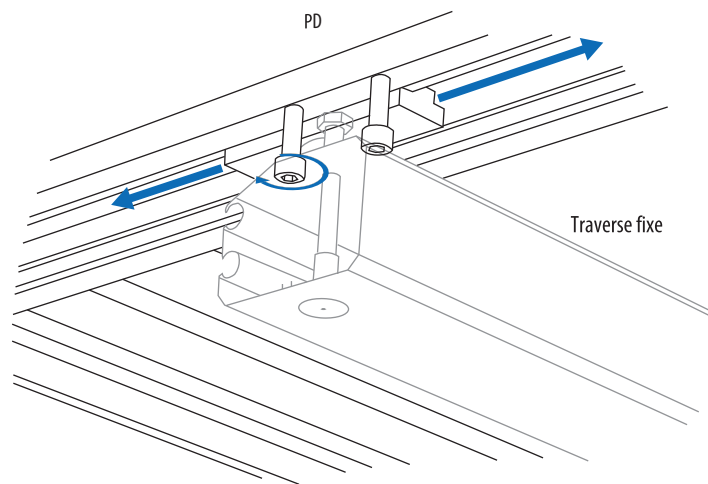
Il se peut que les touches de l'émetteur ne coïncident pas avec le sens de rentrée et sortie de la toile. Si nécessaire, le changement de direction se fera automatiquement après confirmation de la position de fin de course de la rentrée de la toile.



- 13.7** Après avoir aligné la traverse avant conformément à l'étape 13.6, réglez la tension de la toile. Desserrez les vis des brides de la traverse fixe et déplacez celle-ci jusqu'à ce que la tension correcte soit obtenue.

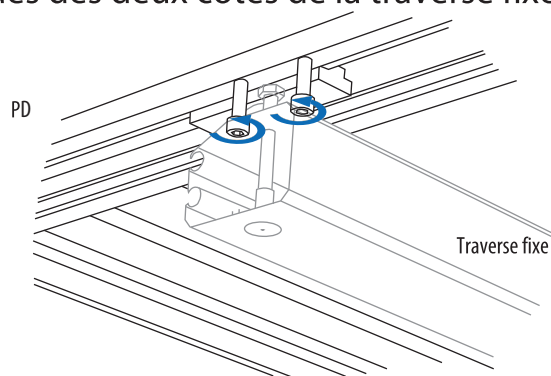


Veillez à maintenir l'alignement de la traverse fixe en vérifiant la distance entre l'arrière de la pergola et les brides aux deux extrémités.



13.8

Une fois que vous avez obtenu la tension souhaitée de la toile, serrez les vis des brides des deux côtés de la traverse fixe.



Installation 14

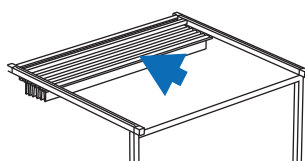
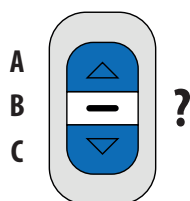
Fin de course

14.1

Il est nécessaire de commencer avec la **fin de course de la rentrée de la toile**. Il se peut que les touches de l'émetteur ne coïncident pas avec le sens de rentrée et de sortie de la toile. Si nécessaire, le changement de direction se fera automatiquement après confirmation de la position de fin de course de la rentrée de la toile.

14.2

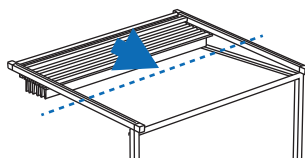
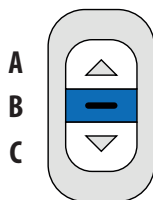
Appuyez sur A ou C pour amener la toile en position rentrée.



Il se peut que les touches de l'émetteur ne coïncident pas avec le sens de rentrée et sortie de la toile. Si nécessaire, le changement de direction se fera automatiquement après confirmation de la position de fin de course de la rentrée de la toile.

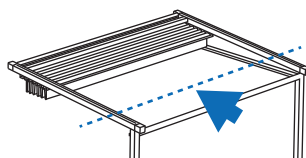
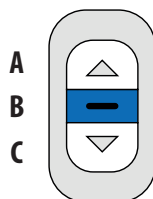
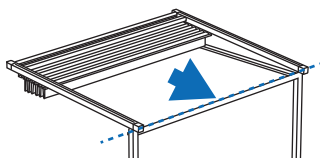
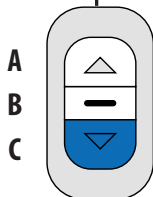
14.3

Appuyez sur B pendant quelques secondes afin d'enregistrer la position et jusqu'à ce que la toile se déplace.

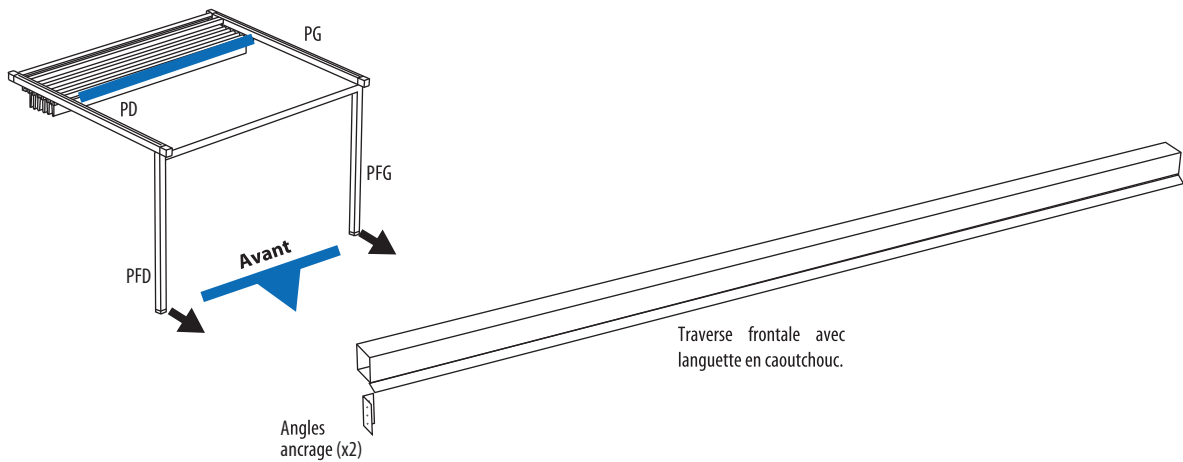


14.4

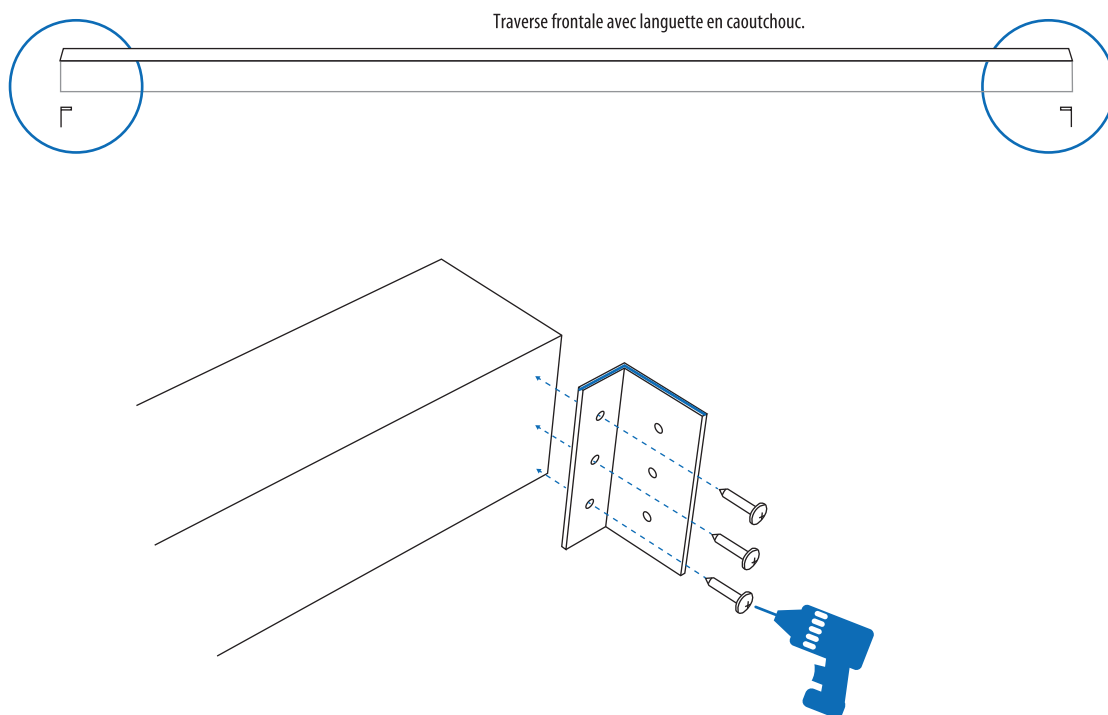
Appuyez sur C jusqu'à ce que la toile soit en position sortie. Appuyez ensuite sur B pour enregistrer la position sortie et maintenez-le enfoncé jusqu'à ce que la toile commence à se déplacer.



- 15.1** Fixez la traverse frontale à l'aide de deux angles d'ancrage aux poutres latérales droite et gauche (PD & PG).



- 15.2** Fixez les angles d'ancrage aux extrémités de la traverse, du côté opposé à la languette en caoutchouc, à l'aide d'un tournevis électrique et des vis autotaraudeuses fournies (vis 4,2x16, 6 pièces).

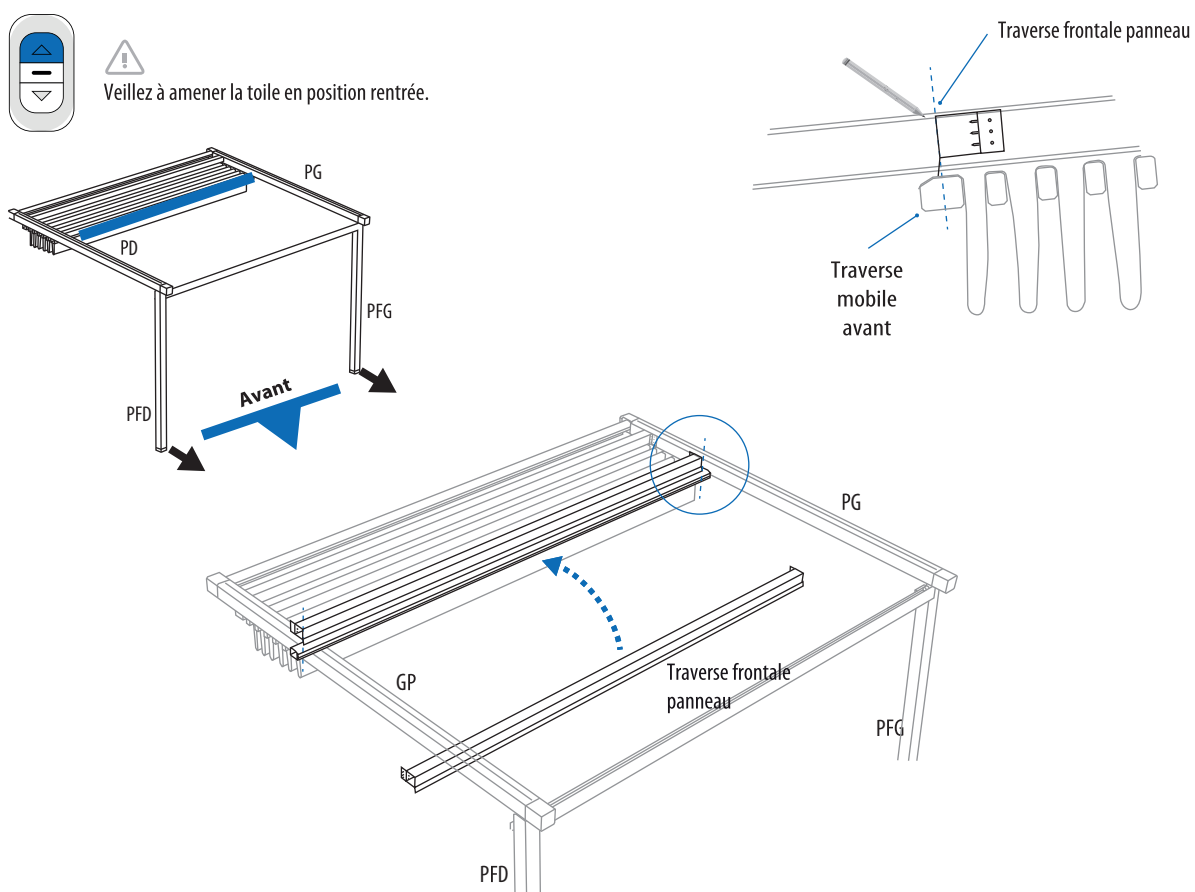


Installation 15

Traverse frontale panneau

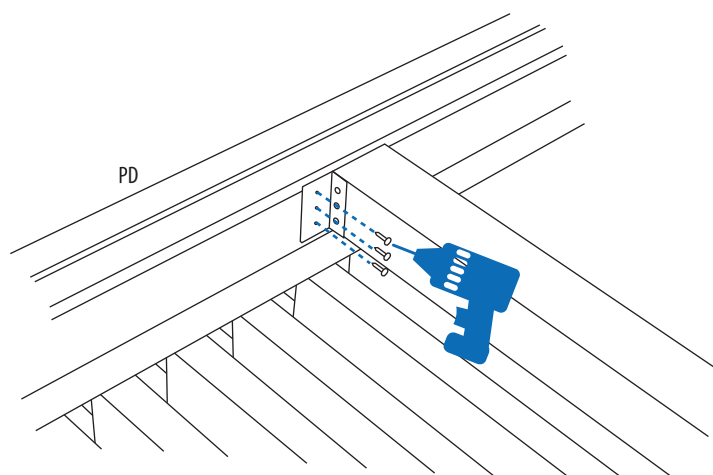
15.3

Emplacement pour un montage correct: Alignez la traverse frontale avec la traverse mobile avant de la toile dans sa position rentrée comme indiqué dans l'illustration et ancrez-la aux poutres latérales droite et gauche.



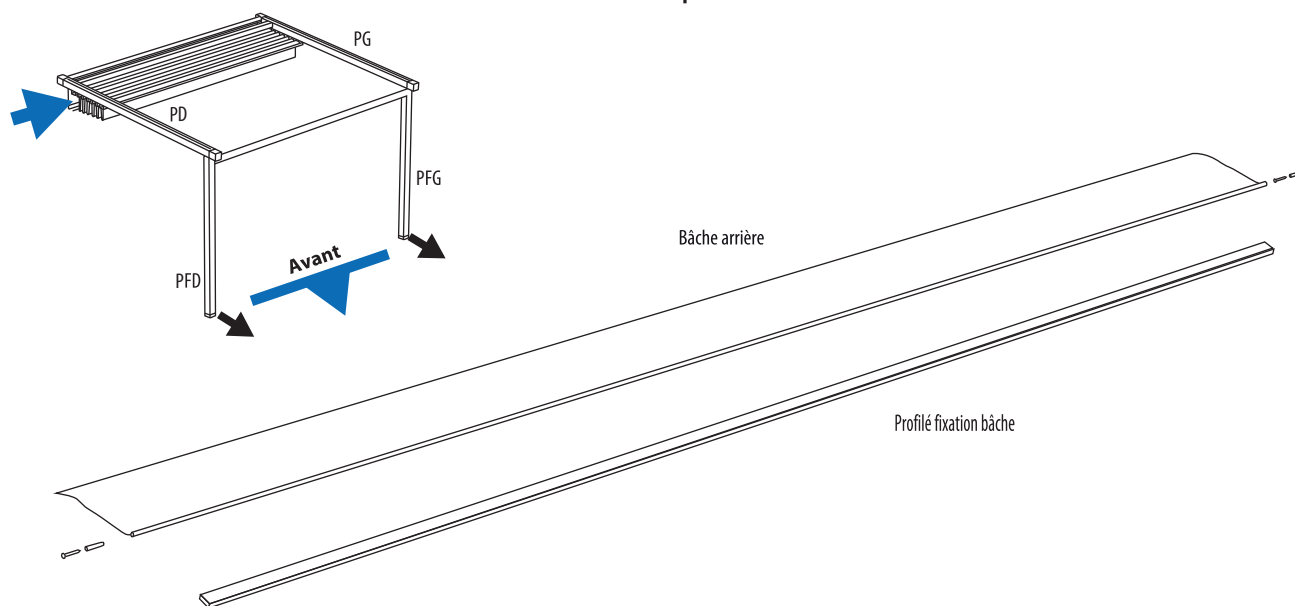
15.4

Placez la traverse frontale dans la position marquée et fixez-la aux poutres latérales à l'aide d'un tournevis électrique avec les vis fournies (4,2x16, 12 pièces).



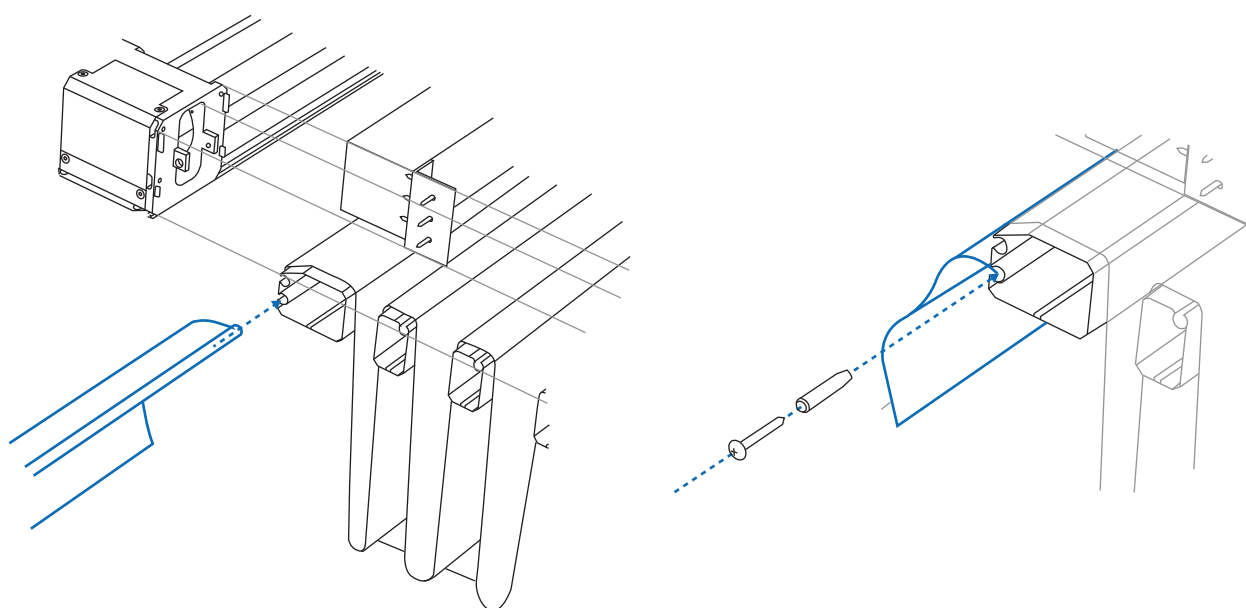
16.1

La bâche arrière est ancrée d'une part à la traverse fixe, et d'autre part au rail transversal inférieur. Elle est équipée d'un tube en caoutchouc qui est introduit dans la fente de la traverse fixe et qui y est maintenu au moyen d'une cheville et d'une vis de chaque côté de la traverse fixe.



16.2

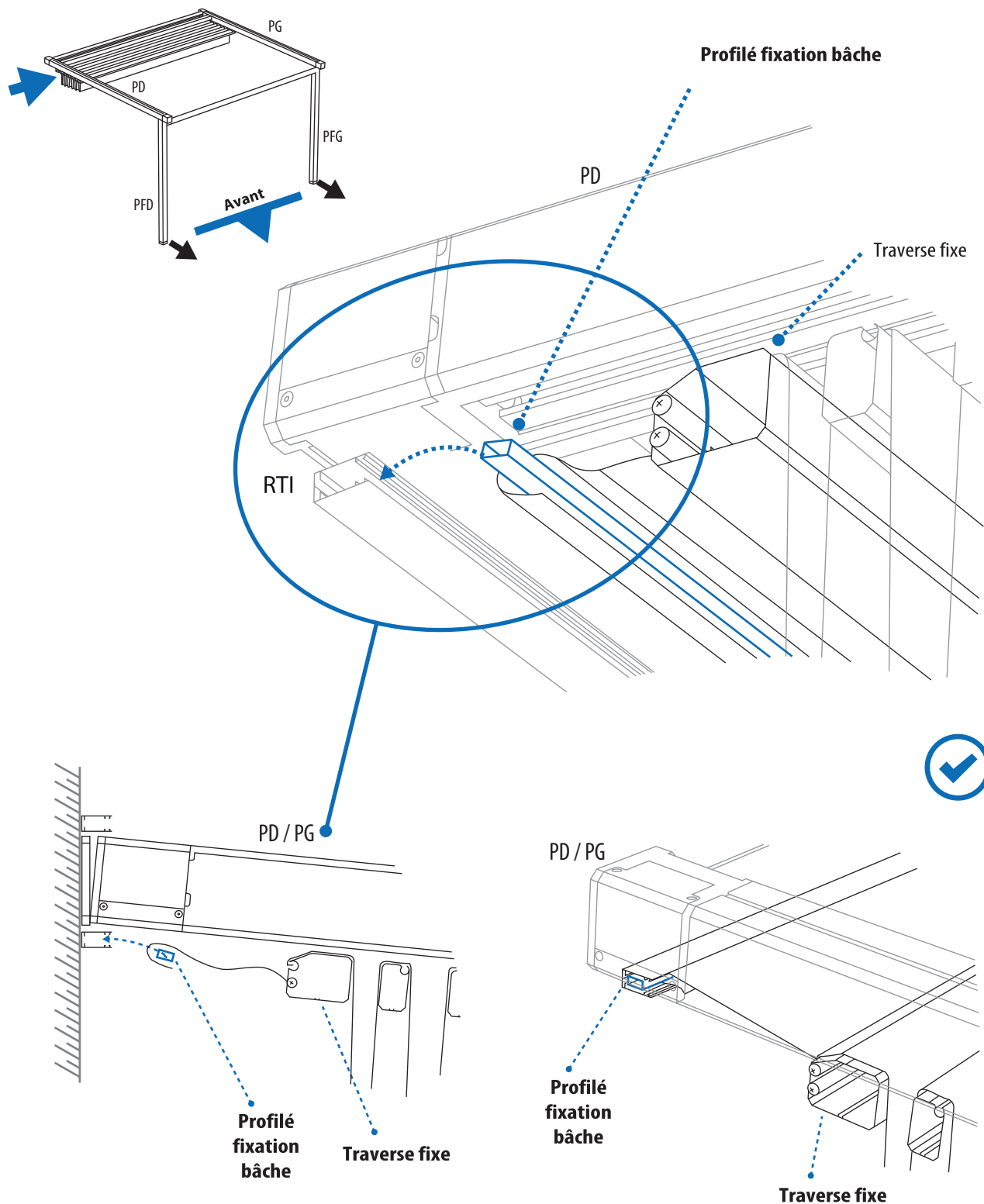
Pour installer la bâche arrière, faites glisser son côté avec le tube en caoutchouc à l'intérieur de la fente de la traverse fixe. Bouchez ensuite la fente avec la cheville et la vis fournies de chaque côté.



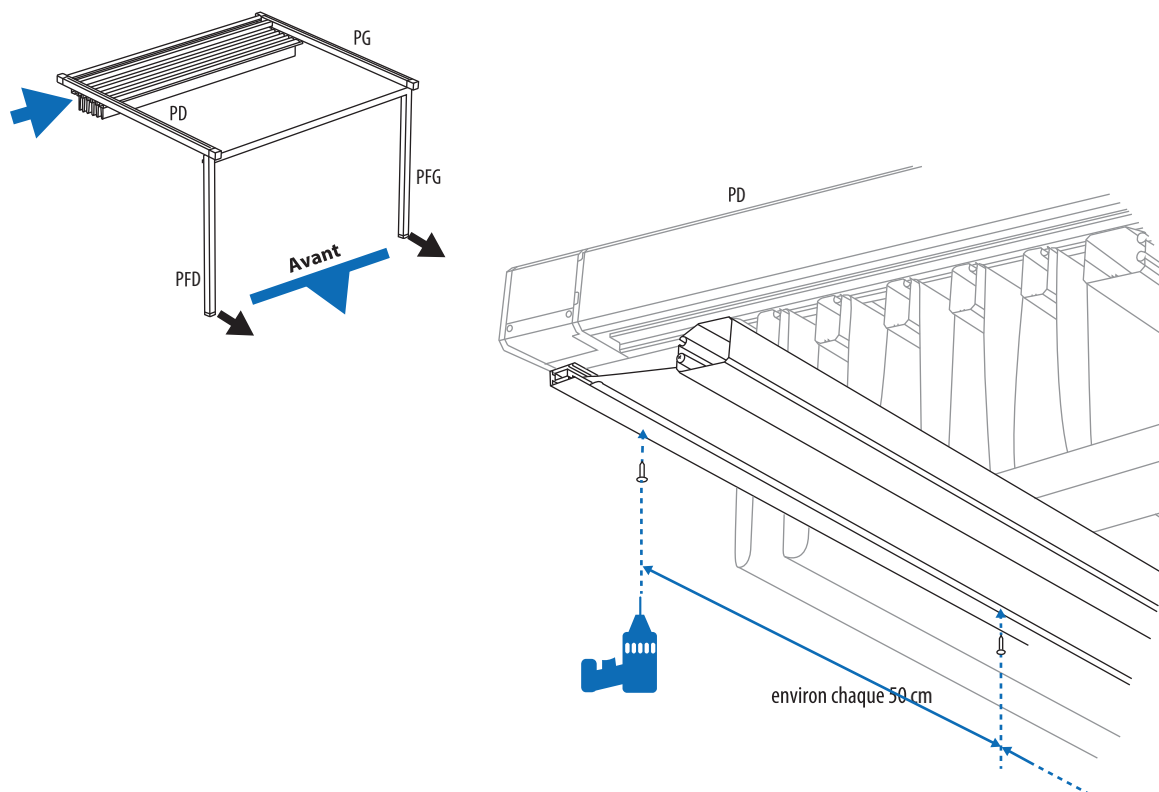
Installation 16

Bâche arrière

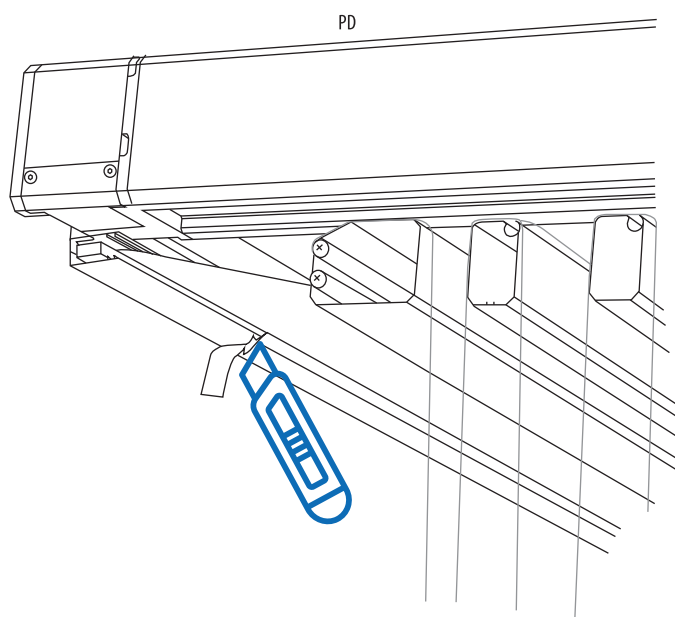
- 16.3** Une fois la bâche attachée à la traverse fixe, enroulez l'autre extrémité sur le profilé de fixation de la bâche et insérez-le dans le rail transversal inférieur (RTI) comme indiqué dans l'illustration.



- 16.4** A l'aide d'un tournevis électrique et des vis autotaraudeuses fournies, le profilé fixation et la bâche sont vissés au rail transversal inférieur avec 9 vis 4,2 x 16 mm à une distance de 50 cm chacune.



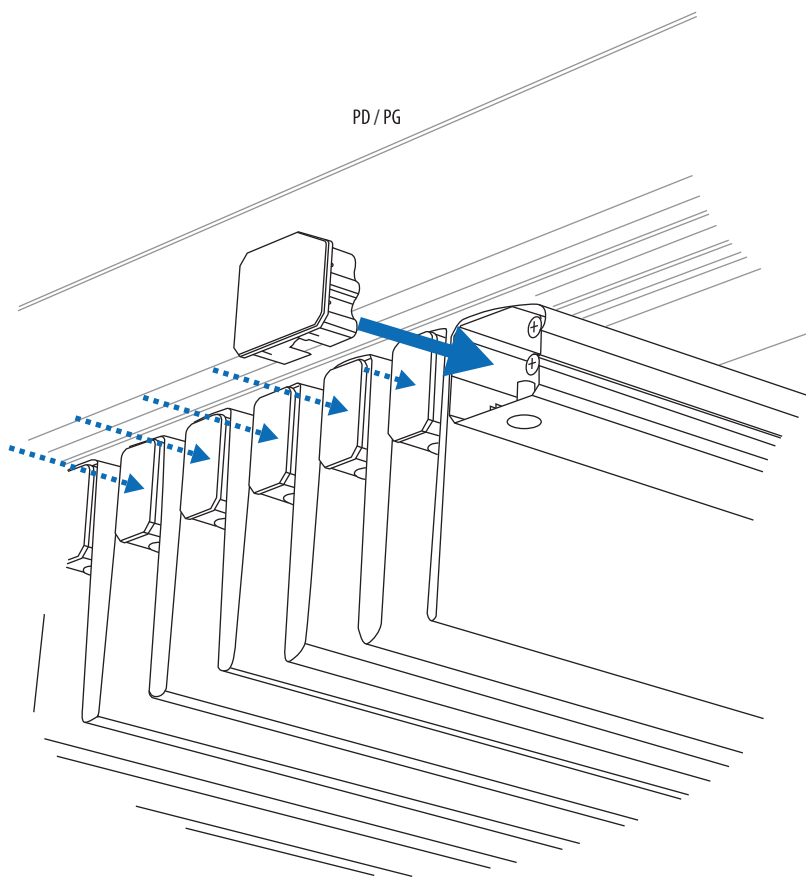
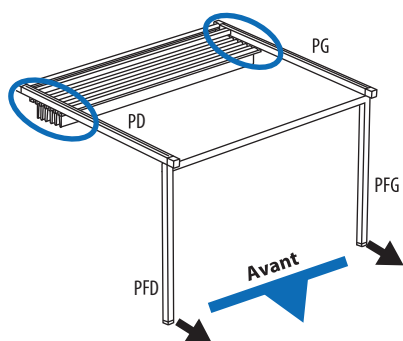
- 16.5** Avec prudence, retirez l'excédent de tissu à l'aide d'un cutter.



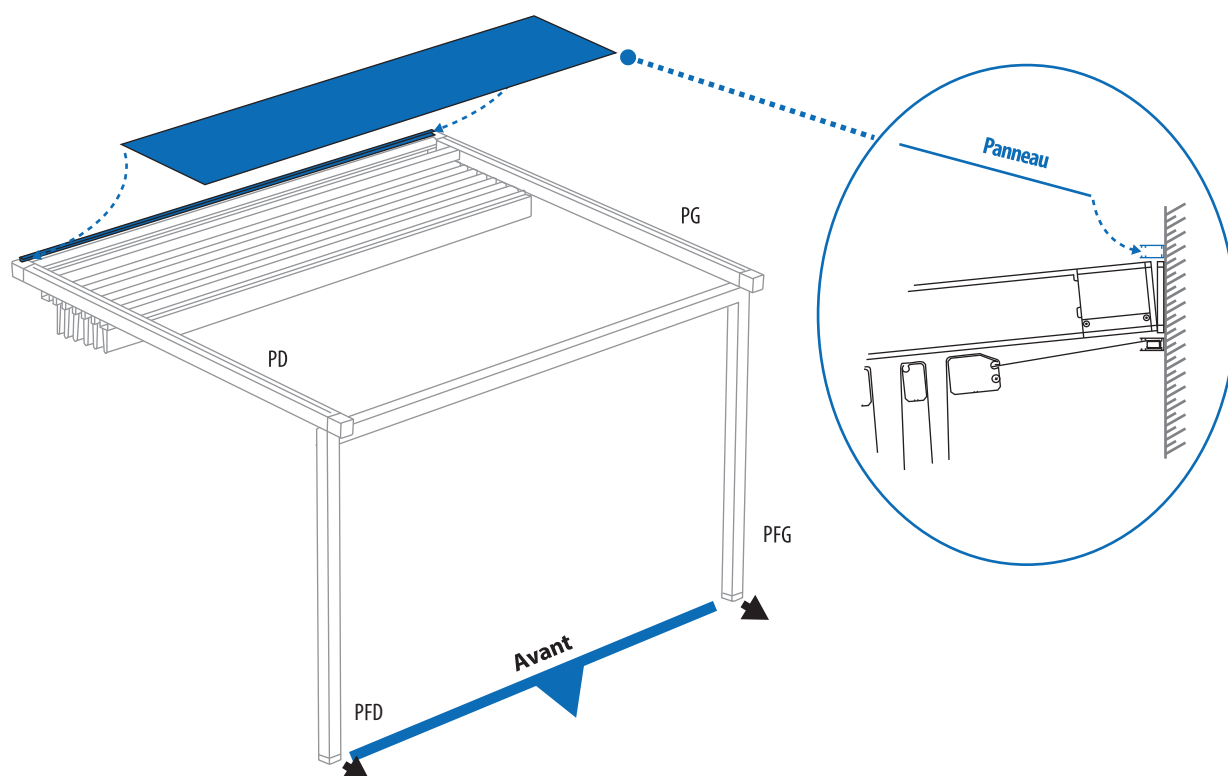
Installation 17

Couvercles traverses

17.1 Remettez les couvercles des traverses en place des deux côtés.



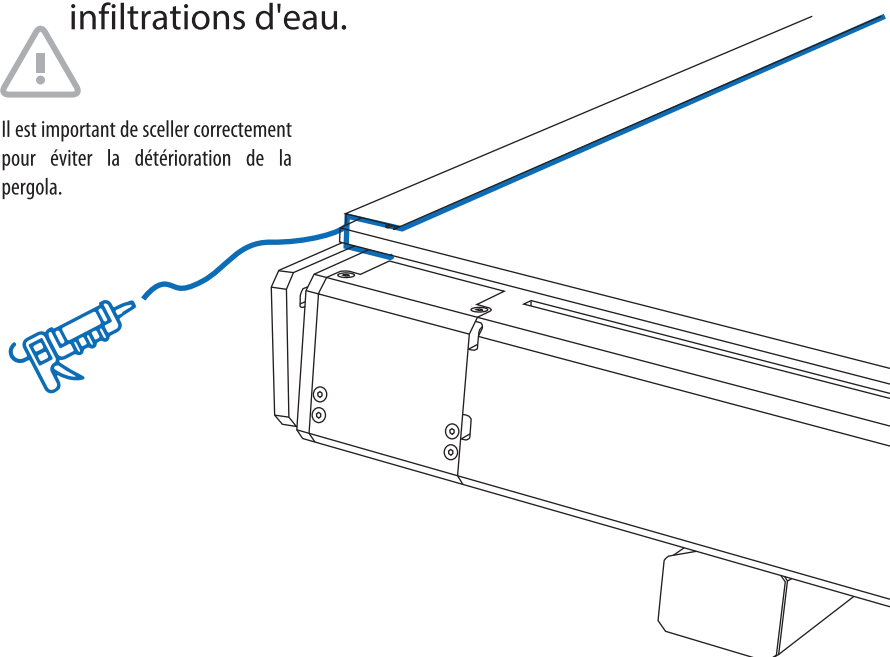
- 18.1** Installez le panneau qui recouvre la toile en position rentrée et la bâche arrière. Introduisez-le dans le rail transversal supérieur (RTS) comme indiqué dans l'illustration.



- 18.2** Une fois le panneau en place, remplissez les joints entre celui-ci et le rail transversal supérieur de silicone afin de créer une étanchéité empêchant les infiltrations d'eau.



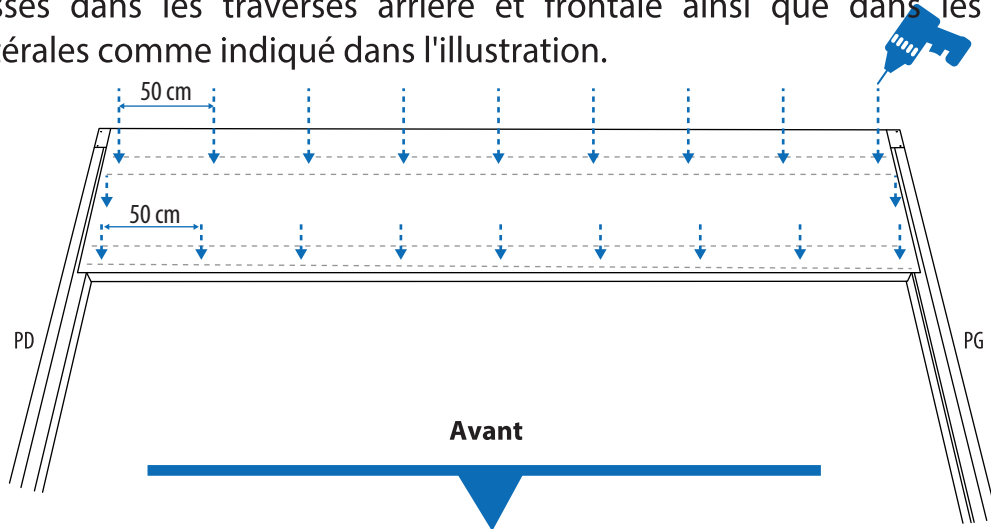
Il est important de sceller correctement pour éviter la détérioration de la pergola.



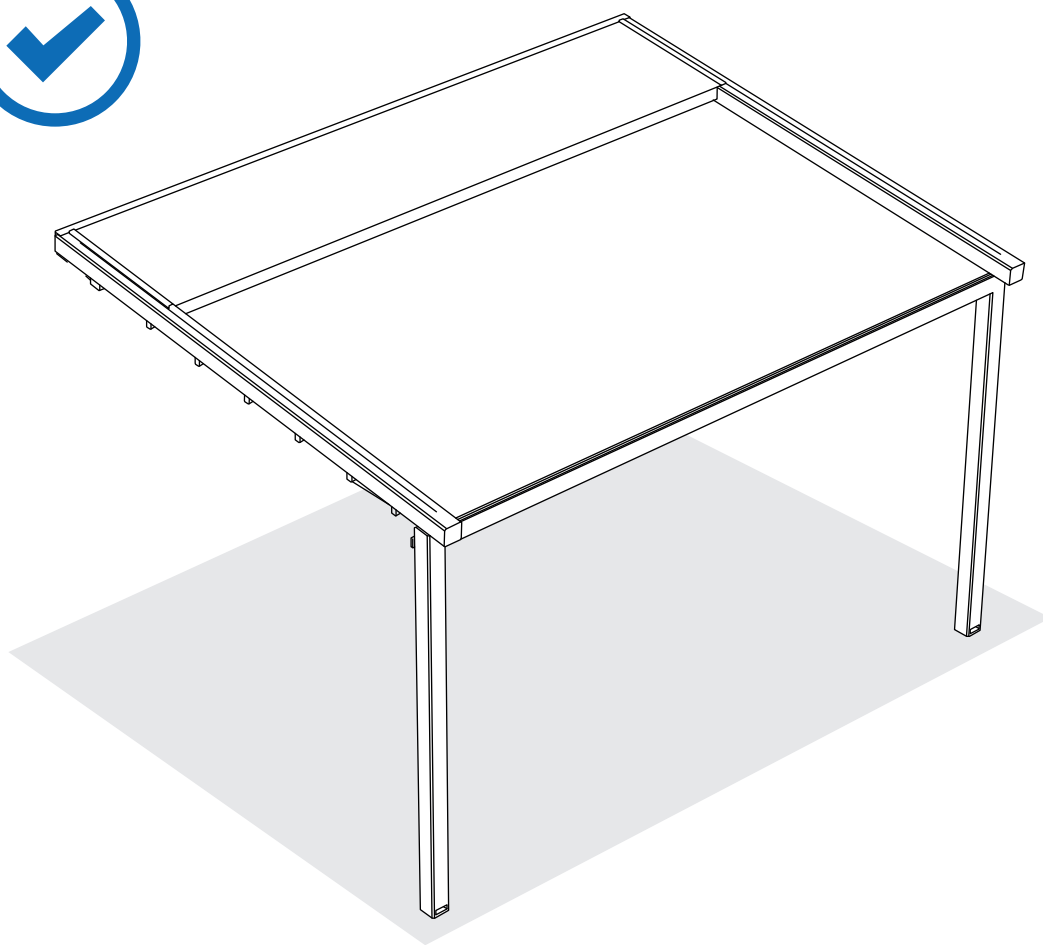
Installation 18

Panneau

- 18.3** Laissez reposer le panneau sur la traverse frontale et les poutres latérales droite et gauche de la pergola. À l'aide d'une perceuse électrique, fixez-le avec les vis autotaraudeuses (4,2x16 mm) fournies. Celles-ci doivent être vissés dans les traverses arrière et frontale ainsi que dans les poutres latérales comme indiqué dans l'illustration.



- 19.1** Une fois le montage terminé, vérifiez le fonctionnement de la pergola et assurez-vous que les vis sont correctement fixées. Finalement, mettez en place les bouchons enjoliveurs des vis.





ENTRETIEN

Pour une bonne utilisation et une plus grande durabilité de votre pergola, il est recommandé d'effectuer un entretien et des contrôles réguliers, au moins une fois par an, ou plus fréquemment si la pergola est installée dans un endroit où il y a du vent.

Pour éviter la corrosion, il est recommandé de nettoyer périodiquement les gouttières et les profilés avec du savon neutre. La fréquence minimale est d'une fois par an et doit être augmentée pour les panneaux exposés à des environnements agressifs (marins, industriels, présence de poussières en suspension, etc.).

Il est important de rincer abondamment à l'eau après l'utilisation de détergents pour éviter la formation de sels à la surface des profilés.

Ce nettoyage périodique, correctement effectué, élimine de la surface de la toile les agents exogènes qui peuvent attaquer le revêtement et l'aluminium, prolongeant ainsi la durée de vie des profilés et leurs performances esthétiques.

